



**Niszczarka Tracer Exclusive
Scirocco**

Instrukcja obsługi

**Paper Shredder Tracer Exclusive
Scirocco
User Manual**

SPECYFIKACJA

Nr modelu: Scirocco

Sposób cięcia: Cięcie w paski

Szerokość wejścia: 220 mm

Wydajność niszczenia: 6 arkuszy (papier A4)

1 szt. CD

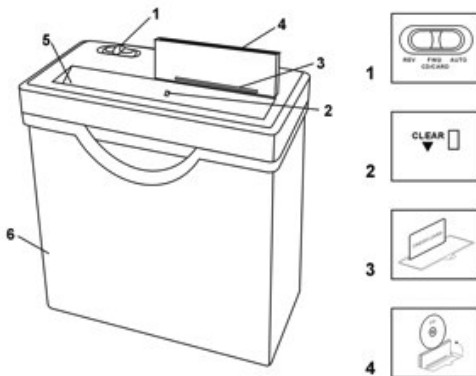
1 karta kredytowa

Wejście: AC 230 V, 50 Hz, 0,7 A

Bezpiecznik: T3.15A/250V (w przypadku zmiany, skorzystać z tych danych.)

Waga netto: 1,5 kg

NAZWY KOMPONENTÓW



1. 3-pozycyjny przełącznik suwakowy: AUTO, FWD(CD/Card) oraz REV.
2. Przycisk do czyszczenia papieru:

Jeżeli pod koniec niszczenia na wejściu wciąż znajduje się papier, naciśnięcie przycisk „CLEAR”, aby zniszczyć również resztę papieru.
3. Wejście kart kredytowych:

Służy do wkładania kart kredytowych przeznaczonych do zniszczenia.
4. Nakładka do wkładania płyt CD:

Rozwinąć tę nakładkę, aby włożyć płytę CD przeznaczoną do zniszczenia.
5. Wejście papieru:

Służy do wkładania papieru przeznaczonego do zniszczenia.
6. Pojemnik na ścinki:

Większy służy do zbierania zniszczonego papieru, mniejszy do zbierania zniszczonych płyt CD i kart kredytowych.

SYMBOLE BEZPIECZEŃSTWA



Ostrzeżenie: Przed przystąpieniem do obsługi urządzenia zapoznać się z instrukcjami dotyczącymi bezpieczeństwa, aby uniknąć obrażeń.



Urządzenie nie jest przeznaczone do obsługi przez dzieci (produkt nie jest zabawką).



Uważać, aby włosy nie miały kontaktu z otworem podajnika dokumentów.



Nie dotykać otworu podajnika dokumentów rękami.



Nie wkładać spinaczy ani klamer do papieru do gniazda podającego.



Uważać, aby odzież, długie naszyjniki lub bransoletki nie miały kontaktu z otworem podajnika dokumentów.



Utrzymywać z dala produkty w aerozolu (dla produktów zawierających uniwersalny silnik (szczotkowy)).



INSTRUKCJA INSTALACJI

1. Ustawić urządzenie na płaskim stole.
2. Podłączyć wtyczkę zasilania do odpowiedniego gniazda elektrycznego i upewnić się, że napięcie robocze jest zgodne z napięciem źródła zasilania.

INSTRUKCJA OBSŁUGI I UWAGI

1. Ustawić przełącznik suwakowy w położeniu „AUTO” – urządzenie działa w trybie czuwania; włożyć papier przeznaczony do niszczenia pionowo do wejścia. Następuje automatyczne złączenie urządzenia i papier zostaje zniszczony. Po zakończeniu urządzenie zostaje automatycznie przełączone na tryb czuwania.
2. W razie zacięcia wynikającego z włożenia zbyt dużej ilości papieru lub w przypadku chęci natychmiastowego wycofania papieru, ustawić przełącznik suwakowy w położeniu „REV” – urządzenie wykonuje ruch w przeciwną stronę i wycofuje papier, który nie uległ zniszczeniu. Następnie ustawić przełącznik w położeniu „AUTO”.

3. Ustawić przełącznik w położeniu „FWD” – urządzenie jest teraz przygotowane do niszczenia kart kredytowych. Włożyć kartę kredytową pionowo do wejścia, a po zakończeniu ustawić przełącznik suwakowy w położeniu „AUTO”.
4. Aby zniszczyć płytę CD, należy najpierw rozłożyć nakładkę, a następnie ustawić przełącznik w położeniu „FWD” – urządzenie jest przygotowane do niszczenia płyt. Włożyć płytę CD pionowo do wejścia, a po zakończeniu ustawić przełącznik suwakowy w położeniu „AUTO”.
5. Aby zapewnić długą żywotność i odpowiednią jakość niszczenia, nie należy przekraczać maksymalnej dopuszczalnej ilości papieru przeznaczonego do niszczenia oraz niszczyć po jednej płycie CD lub karcie kredytowej.
6. Ciągła praca urządzenia przez dłuższy czas może spowodować przerwę w działaniu ze względu na ciągły wzrost temperatury. Urządzenie można użytkować po krótkim czasie przerwy.
7. Nie wkładać do wejścia papieru spinaczy, papieru samoprzylepnego, taśm samoprzylepnych lub odzieży, aby zapobiec uszkodzeniu noży lub obniżeniu wydajności cięcia.
8. Aby wyczyścić pojemnik na ścinki lub urządzenie lub w celu wyłączenia urządzenia na dłuższy okres czasu, należy wyłączyć zasilanie i odłączyć wtyczkę.

INSTRUKCJE BEZPIECZEŃSTWA

1. Przed rozpoczęciem użytkowania dokładnie zapoznać się z instrukcją.
2. Krawaty, biżuterię, włosy itd. utrzymywać z dala od urządzenia, aby uniknąć obrażeń.
3. Nie ustawiać urządzenia w pobliżu źródeł wysokiej temperatury lub w środowisku o wysokiej wilgotności przez dłuższy okres czasu.
4. Używać urządzenia w bezpośrednim pobliżu gniazdka elektrycznego, aby umożliwić proste i szybkie odłączenie.
5. Podczas czyszczenia urządzenia lub w przypadku naprawiania uszkodzonej wtyczki, należy ją najpierw odłączyć od gniazdka elektrycznego.
6. Przechowywać urządzenie z dala od dzieci i zwierząt.
7. Jeżeli urządzenie nie będzie używane przez dłuższy okres czasu, wyłączyć zasilanie i wyjąć wtyczkę z gniazdka elektrycznego.

NIEPRAWIDŁOWOŚCI I ŚRODKI ZARADCZE

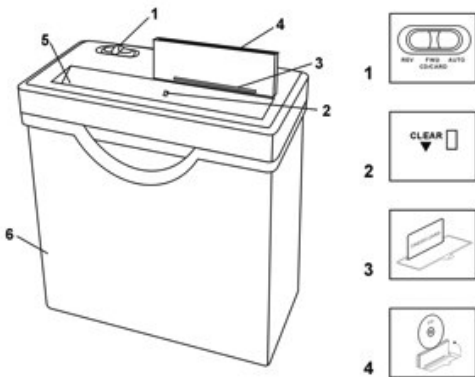
Nr	Nieprawidłowości	Przyczyna	Środki zaradcze
1	Po zakończeniu niszczenia urządzenie nieustannie pracuje.	Zbyt duża ilość zniszczonego papieru w pojemniku, uniemożliwiająca opadanie ścinków.	<ol style="list-style-type: none"> 1. Odłączyć zasilanie i opróżnić pojemnik. 2. Odłączyć zasilanie i zgnieść ścinki papieru, dociskając je w dół od głowicy urządzenia.
2	Podawanie papieru i obracanie przebiegają prawidłowo, ale ścinki papieru zwisają z wyjścia po zakończeniu niszczenia.	Gniazda ostrzy blokują niszczonego papier.	Ustawić przełącznik suwakowy w położeniu „REV” (w razie potrzeby usunąć ścinki papieru z wyjścia).
3	Urządzenie nie działa, gdy podawanie papieru następuje po cofaniu.	Ścinki papieru blokują automatyczne urządzenie indukcyjne.	Ustawić przełącznik suwakowy w położeniu „REV”.
4	Na wejściu znajduje się papier, ale niszczarka nie działa.	Jeden z rogów został włożony poprawnie, lecz reszta papieru nie styka się odpowiednio z automatycznym urządzeniem indukcyjnym.	Dostosować ułożenie podawanego papieru, zapewniając kontakt z automatycznym urządzeniem indukcyjnym.
5	Papier jest zacięty i urządzenie przestaje się obracać.	<ol style="list-style-type: none"> 1. Ilość papieru jest większa niż ograniczenie. 2. Zablockowany wirnik powoduje przegrzanie silnika i aktywację zabezpieczenia temperaturowego. 	<ol style="list-style-type: none"> 1. Ustawić przełącznik suwakowy w położeniu „REV” i wycofać niszczonego papier. 2. Odłączyć zasilanie i pozostawić urządzenie wyłączone przez kilka minut.
6	Urządzenie nie uruchamia się po włożeniu arkusza papieru lub zatrzymuje się podczas wkładania papieru.	Papier jest zbyt cienki, zbyt delikatny, wilgotny lub zbyt pomarszczony, aby aktywować automatyczne urządzenie indukcyjne.	<ol style="list-style-type: none"> 1. Złożyć papier i włożyć go ponownie. 2. Ustawić przełącznik suwakowy w położeniu „REV”.

SPECIFICATIONS

Model No: Scirocco
Cutting Style: Strip cut
Entry Width: 220mm
Shred Capacity: 6 sheets (A4 paper)
1pc CD
1pc credit card

Input: AC 230V, 50Hz, 0.7A
Fuse: T3.15A/250V (In case want to change it, please refer to this data.)
Net weight: 1.5kg

NAMES OF COMPONETS



1. 3-Position slide switch for AUTO, FWD(CD/Card) and REV.
2. button for clearing paper:

When shredding is going to finish, and there is still some paper in the entry, please press the "clear" button to cut the paper completely.

3. Credit card entry:

Put credit card into this entry to shred.

4. Cover board entry for CD:

Unfold this board and put CD into this entry to shred.

5. Paper entry:

Put paper into this entry to shred.

6. Wastebasket:

One is used to undertake the shredded paper, the other smaller one is used to undertake the shredded CD & Credit card

SAFETY SYMBOLS



Warning: Please pay more attention to the safety instruction, before operate the machine otherwise wrong operation will result in damage to users.



Product is not intended for use by children (product is not a toy)



Avoid hair touching the document feed opening.



Avoid touching the document feed opening with hands.



Do not insert paper clips or staples into the infeed slot.



Avoid clothing and long necklaces or bracelets touching the document feed opening



Keep aerosol products away (for products incorporating a universal (brush) motor.



INSTALL GUIDE

1. Put the machine on flat table.
2. Insert the power plug into the corresponding electric socket and make sure that the working voltage complies with the supplying voltage.

OPERATION GUIDE AND REMARKS

1. Set the slide switch to "AUTO", at the time, the machine is on standby; put the shredding paper, vertically into the entry, thereafter, it starts up automatically and does shredding; it returns to standby automatically after finishing;
2. When jam caused by inserting too much paper, or you want to withdraw the paper immediately at the normal shredding, please set the slide switch to "REV", at the same time, the machine does the reverse rotation and returns the paper that has not been shredded; then put the switch to "AUTO".
3. Set the switch to "FWD" position, at the same time, the machine is ready for cutting credit card, put the credit card, vertically into the entry, then set the

- slide switch to "AUTO" position, when finish cutting.
4. When want to shred CD, you should first unfold the cover board, then set the switch to "FWD" position, at the same time, the machine is ready for cutting CD, put the CD vertically into the entry, then set the slide switch to "AUTO" position when finish cutting.
 5. To ensure your machine has a long use life and exerts good shredding function, please refer notice the maximum number of shred paper, and shred one piece of CD or credit card at one time;
 6. If the machine works continuously or spasmodically for a long time, it may pause because the inside temperature increases continuously. After resting for a period of time, it can work again;
 7. Please do not put clips, adhesive paper, adhesive tapes, or clothes into the paper entry in order to avoid damaging the blades or lowering the shredding performance;
 8. If you want to clean the wastebasket or the machine, or the machine is not to use for a long time, please cut off the electric power and unplug the machine.

SAFETY OPERATION GUIDE

1. Before use, please read introduction manual carefully;
2. Keep ties, jewelry, hair, etc. away from the machine to insure personal safety;
3. Do not place the machine near the heat sources or in the humid environment for a long time;
4. Please use the machine near the electric socket to unplug easily;
5. When clean the machine or repair the damaged plug, please unplug it from the electric socket at first;
6. Machine must be far away from children and pets;
7. If the machine is not to be used for a long time, please cut off the electric power and unplug.

ABNORMITY AND COUNTERMEASURE IN USE

Nr	Nieprawidłowości	Przyczyna	Środki zaradcze
1	After finishing the normal shredding, it runs ceaselessly yet.	Too much scrapped paper in the wastebasket, so that the just scrapped paper cannot fall and leave in the entry.	<ol style="list-style-type: none"> 1. Cut off the power, and empty the wastebasket. 2. Cut off the power, and press the scrapped paper down to make them away from the machine head.
2	Paper feed or positive rotation is normal, but there are still some scrapped paper hanging at the exit after finishing.	The slots of the blades clamp the scrapped paper.	Set the slide switch to "REV" (if need, please clean the scrapped paper at the exit).
3	It can't work if feeding paper follows withdrawing paper.	Some scrapped paper lock automatic inductive device.	Set the slide switch to "REV".
4	Some paper is in the entry, but shredder does not work.	After feeding paper, any corner of the paper is inserted, but the rest doesn't touch automatic inductive device.	Adapt to the position of the feeding paper and make it touch the automatic inductive device.
5	The paper is jammed, and the machine stops rotating.	<ol style="list-style-type: none"> 1. The number of the inserted paper is larger than the limitation 2. Locked rotor makes the motor overheated and then temperature protection set takes action. 	<ol style="list-style-type: none"> 1. Set the slide switch to "REV" and withdraw the shredding paper. 2. Unplug the plug and let the machine stop for a while.
6	The machine doesn't start after inserting a sheet of paper, or stop running when paper is being inserted.	The paper is too thin, too soft, humid, or too crinkly to activate automatic inductive device.	<ol style="list-style-type: none"> 1. Fold the paper and then insert it. 2. Set the slide switch to "REV".



**Symbol odpadów pochodzących
ze sprzętu elektrycznego i elektronicznego
(WEEE - ang. Waste Electrical and Electronic Equipment)**

Użycie symbolu WEEE oznacza, że niniejszy produkt nie może być traktowany jako odpad domowy. Zapewniając prawidłową utylizację pomagasz chronić środowisko naturalne. W celu uzyskania bardziej szczegółowych informacji dotyczących recyklingu niniejszego produktu należy skontaktować się z przedstawicielem władz lokalnych, dostawcą usług utylizacji odpadów lub sklepem, gdzie nabyto produkt.



tracer[®]
Home & Office

Importer:
Megabajt Sp. z o.o., ul. Rydygiera 8, 01-793 Warszawa