

**PL**

Kierownica Tracer SimRacer 6in1  
**Instrukcja** obsługi

**EN**

Steering wheel Tracer SimRacer 6in1  
**User's** manual

**CS**

Volant Tracer SimRacer 6in1  
**Návod** k použití

**SK**

Volant Tracer SimRacer 6in1  
**Návod** na použitie

**HU**

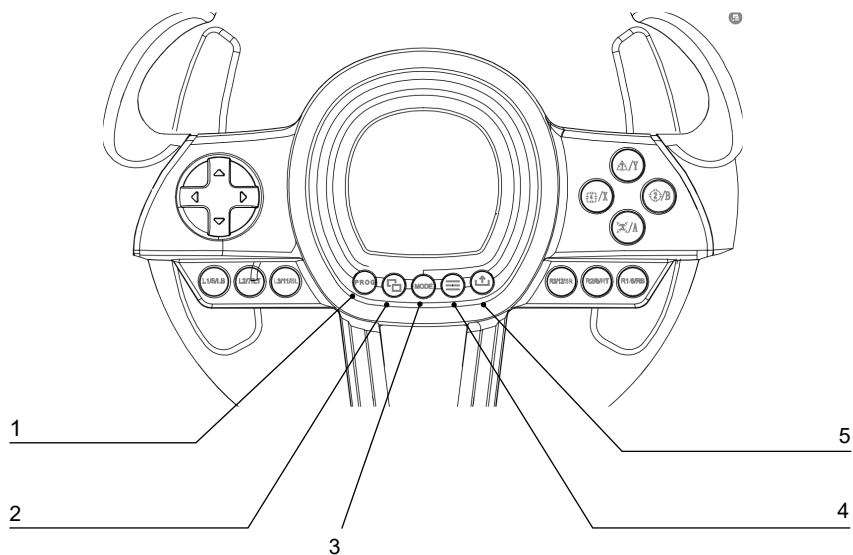
Tracer SimRacer 6in1 kormány  
**Használati** útmutató

**DE**

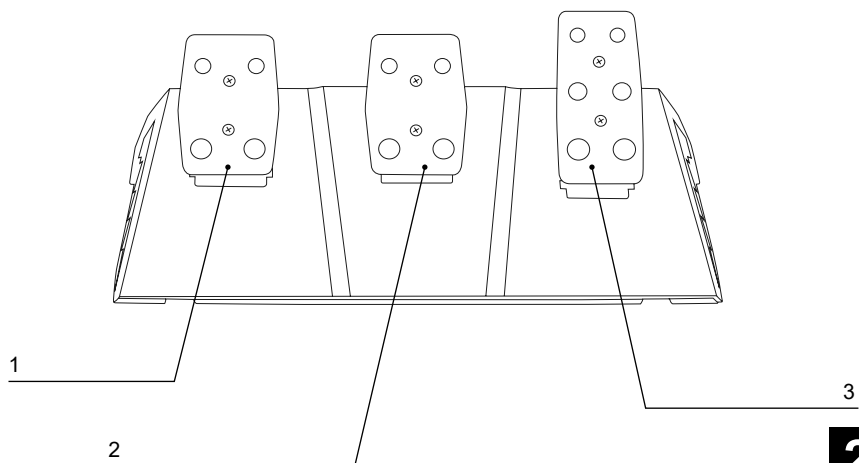
Lenkrad Tracer SimRacer 6in1  
**Bedienungsanleitung**

**BG**

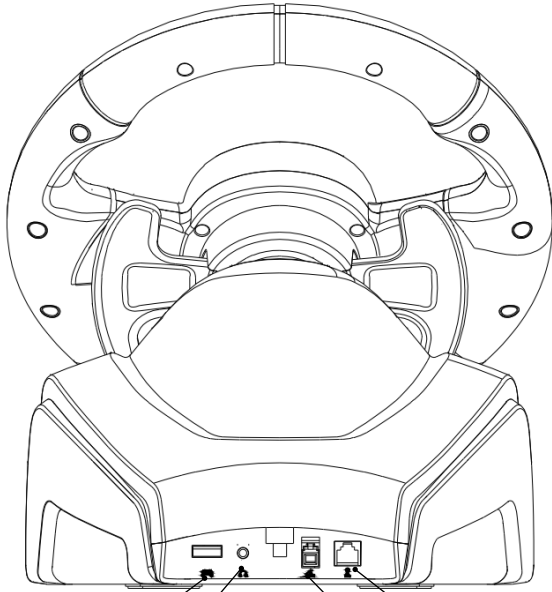
Волян Tracer SimRacer 6in1  
**Инструкция** за употреба



1



2



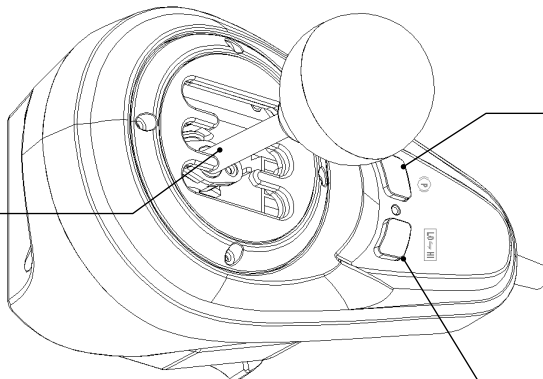
1

2

3

4

**3**



1

2

3

**4**

## 1. Informacje ogólne

Przewodowa kierownica TRACER SIMRACER do platform PS3, PS4, XBOX 360, PC, XBOX ONE, SWITCH z funkcją wibracji jest kompatybilna z platformami PLAY STATION 3, PLAY STATION 4, XBOX 360, PC, XBOX ONE, XBOX Series X, XBOX Series S oraz SWITCH. Kierownica obsługuje aktualnie dostępne gry wyścigowe na PS3, PS4, XBOX 360, PC, XBOX ONE, XBOX Series X, XBOX Series S i SWITCH, a dzięki dwu silnikom może generować różne efekty wibracji w zależności od sytuacji w grze (jeśli gra obsługuje funkcję wibracji). Kierownica jest zbudowana na wzór prawdziwych kierownic do samochodów wyścigowych, ergonomiczna, wytrzymała i odporna na intensywne użytkowanie, a jednocześnie zapewnia realistyczne sterowanie, wysoką funkcjonalność i świetną zabawę. Dźwignia obsługująca 6+1 biegów, uruchamia specjalny tryb gry kierownicy, a trzy pedały mają funkcję sprzęgła.

## 2. Opis rysunków

### 1

1. PROG
2. UDOSTĘPNIJ/9/WIDOK/-
3. MODE
4. OPTIONS/10/Menu/+
5. UDOSTĘPNIJ

### 2

1. Sprzęgło
2. Hamulec (□/Y-/LT)
3. Przyspieszenie (×/Y+/RT)

### 3

1. USB
2. Audio jack
3. Skrzynia biegów
4. Pedały


### 4

1. 6+1
2. Przycisk hamulca postojowego
3. Przełącznik wysokich i niskich biegów

### 3. Funkcje i cechy

1. Przycisk MODE pozwala przejść do ekranu głównego i realizować jego funkcje na platformach PS3, PS4, XBOX 360 lub XBOX ONE.
2. Urządzenie jest kompatybilne z systemami Windows 7/8/10/11.
3. Kierownica obsługuje tryby XInput i DirectInput. Domyślnie jest uruchamiana w trybie XInput. Można go zmienić na DirectInput poprzez przytrzymanie przycisku MODE przez 3 sekundy.
4. Cztery przyciski i ośmiokierunkowy pad: góra, dół, lewo, prawo i kierunki skośne.
5. Trzyznacze sygnałów z przycisków: Przycisk z iksem: 2/A/B, przycisk z okręgiem 3/B/A, przycisk z trójkątem 4/Y/X, przycisk z kwadratem 1/X/Y, przycisk R1/6/RB/R, przycisk R2/8/RT/ZR, przycisk L1/5/LB/L, przycisk L2/7/LT/ZL, przycisk OPCJE/10/Menu/+, przycisk UDOSTĘPNIJ/9/Widok/-, przycisk L3/11/SL, przycisk R3/12/SR oraz nowy przycisk UDOSTĘPNIJ (tylko do najnowszej generacji konsol XBOX ONE).
6. Możliwość przypisywania funkcji lewej i prawej łopatki, pedału przyspieszenia, pedału hamulca zasadniczego, przycisków L3 i R3 oraz dźwigni zmiany biegów.
7. W przypadku konsol PS4, XBOX 360, XBOX ONE, XBOX Series X i XBOX Series S należy do danego urządzenia podłączyć oryginalny kontroler.
8. Kąt obrotu kierownicy wynosi 270 stopni.
9. Możliwość podłączenia słuchawek i rozmawiania z innymi graczami w przypadku konsol PS4, XBOX ONE, XBOX Series X i XBOX Series S. (Po podłączeniu modułu dźwigni zmiany biegów, tj. w trybie kierownicy funkcja jest dostępna tylko w przypadku konsol PS4)
10. W trybie przypisywania funkcji można ustawić trzy tryby czułości: wysoką, średnią i niską.
11. Napięcie robocze: USB 5 V; natężenie robocze: 80 mA (bez wibracji), poniżej 160 mA z wibracjami; poniżej 500 mA z kontrolerem.
12. Po podłączeniu dźwigni zmiany biegów system automatycznie zmienia tryb na tryb kierownicy i blokuje go. W tym trybie funkcja wibracji jest dostępna tylko na komputerze.
13. Trzy pedały (w tym sprzęgła).

## 4. Funkcje przycisków

Typ	PS3	PS4	Xbox One	PC (XInput)	PC (DirectInput)	PC (kierownica)	SWITCH
Przycisk akcji	×	×	A	A	3	3	B
	○	○	B	B	2	2	A
	□	□	×	×	4	4	Y
	△	△	Y	Y	1	1	×
	R1	R1	RB	RB	6	6	R
	L1	L1	LB	LB	5	5	L
	R2	R2	RT	RT	8	8	ZR
	L2	L2	LT	LT	7	7	ZL
	L3	L3	SL	SL	11	11	L
Krzyżak	R3	R3	SR	SR	12	12	R
	GÓRA	GÓRA	GÓRA	GÓRA	GÓRA	GÓRA	GÓRA
	DÓŁ	DÓŁ	DÓŁ	DÓŁ	DÓŁ	DÓŁ	DÓŁ
	LEWO	LEWO	LEWO	LEWO	LEWO	LEWO	LEWO
Funkcyjny	PRAWO	PRAWO	PRAWO	PRAWO	PRAWO	PRAWO	PRAWO
	START	OPCJE	Menu	START	10	10	+
	WYBÓR	UDOSTĘPNIJ	Widok	WSTECZ	9	9	-
			UDOSTĘPNIJ (XBOX ONE)				
Kierunek	LX	LX	←/→	←/→	←/→	←/→	LX
Lewa łopatka	L2	L1	LB	LB	7	14	L
Prawa łopatka	R2	R1	RB	RB	8	15	R
Pedał lewy	□	Sprzęgło	Sprzęgło	/	Y-	Y-	×
Pedał środkowy	□	L2	LT	LT	Y-	RZ	B
Pedał prawy	×	R2	RT	RT	Y+	Z	A
Mode	MODE	MODE	Przycisk ×	Przycisk ×	MODE	13	HOME
Przycisk PROG	przypis. funkcji	przypis. funkcji	przypis. funkcji	przypis. funkcji	przypis. funkcji	przypis. funkcji	przypis. funkcji
Dźwignia zmiany biegów	L1	1	1			17	L
	R1	2	2			18	R
	L1	3	3			19	L
	R1	4	4			20	R
	L1	5	5			21	L
	R1	6	6			22	R
	△	R	R			23	×
	□	nis.-wys.	nis.-wys.			24	Y
○	hamulec postojowy	hamulec postojowy			16	A	

## 5. Opis funkcji

### 5.1 Przypisywanie funkcji przycisków (z zapisem)

#### 5.1.1 Informacje wstępne

1. Przyciski źródłowe przypisywania funkcji: □/1/×/Y, ○/3/B/A, △/4/Y/×, ×/2/A/B, L1/5/LB/L, L2/7/LT/ZL, R1/6/RB/R, R2/8/RT/ZR.
2. Przyciski, którym można przypisać funkcje: lewe (L2/7/LB), prawe (R2/8/RB), pedał przyspieszenia (×/2/Y+), pedał hamulca (□/1/Y-), L3/11/SL, R3/12/SR, dźwignia zmiany biegów.

#### 5.1.2 Ustawienia przypisywania funkcji

1. Nacisnąć raz przycisk PROG. Czerwona kontrolka zamiga szybko.
2. Nacisnąć raz przycisk, do którego funkcja ma zostać przypisana. Czerwona kontrolka zamiga wolno.
3. Nacisnąć raz przycisk źródłowy. Czerwona kontrolka zapali się na stałe. Funkcja została przypisana.

#### 5.1.3 Kasowanie przypisania funkcji przycisku

1. Nacisnąć raz przycisk PROG. Czerwona kontrolka zamiga szybko.
2. Nacisnąć raz przycisk z funkcją przypisaną przez użytkownika. Czerwona kontrolka zamiga wolno.
3. Ponownie nacisnąć przycisk z funkcją przypisaną przez użytkownika. Czerwona kontrolka zapali się, a przypisanie funkcji zostało skasowane.

#### 5.1.4 Kasowanie przypisania funkcji wszystkich przycisków

1. Nacisnąć raz przycisk PROG. Czerwona kontrolka zamiga szybko.
2. Przycisnąć przycisk OPCJE/MENU przez 4 sekundy. Czerwona kontrolka zapali się światłem stałym. Wszystkie przypisane funkcje zostaną skasowane. Zostanie przywrócona domyślna czułość (niska na komputerze i średnia w przypadku innych systemów).

Informacja: Przypisanie funkcji do przycisków jest zapamiętywane nawet po odłączeniu zasilania.

#### 5.1.5 Wyjście z trybu przypisania funkcji przycisków:

1. Nacisnąć raz przycisk PROG. Czerwona kontrolka zamiga szybko. Tryb programowania wyłącza się automatycznie po 10 sekundach bezczynności.

### 5.2 Ustawienie czułości:

1. Nacisnąć raz przycisk PROG. Czerwona kontrolka zamiga szybko.
2. Nacisnąć raz lewy lub prawy przycisk krzyżaka. Czułość zostanie ustawiona na poziom średni, a czerwona kontrolka świeci ciągle jasnym światłem. Ustawienie zostało zmienione.
3. Nacisnąć raz górny przycisk krzyżaka. Czułość zostanie ustawiona na poziom wysoki, a czerwona kontrolka świeci ciągle jasnym światłem. Ustawienie zostało zmienione.
4. Nacisnąć raz dolny przycisk krzyżaka. Czułość zostanie ustawiona na poziom niski, a czerwona kontrolka świeci ciągle jasnym światłem. Ustawienie zostało zmienione.

### 5.3 Kalibracja

1. Ustawić przełącznik kierownicy na pracę w zakresie na 270°.
2. Jednoczesne przytrzymanie przycisków L1+L2+R1+R2 spowoduje zamiganie kontrolki.
3. Obrócić kierownicę maksymalnie w lewo. Po osiągnięciu maksymalnego położenia kontrolka zamiga wolno. Następnie obrócić kierownicę maksymalnie w prawo. Kontrolka zamiga wolno. Ustawić kierownicę w położeniu środkowym. Kontrolka zamiga.
4. Następnie wciskać do oporu poszczególne pedały od prawego do lewego. Po maksymalnym wciśnięciu kontrolka zamiga powoli. Po zwolnieniu zamiga szybko.
5. Gdy kontrolka miga wolno po wykonaniu powyższych czynności, nacisnąć przycisk OPCJE/MENU. Kontrolka zapali się światłem ciągłym. Kalibracja została wykonana.

### 5.4 Opis funkcji modułu pedałów

1. Z funkcji pedałów z pedałem sprzęgła można korzystać tylko w przypadku kompatybilnych gier. Lista kompatybilnych gier na stronie [www.tracer.pl](http://www.tracer.pl)
2. Lewy pedał to pedał sprzęgła, środkowy to hamulec, a prawy pedał to pedał przyspieszenia.
3. Jeśli gra nie obsługuje funkcji sprzęgła, pedał sprzęgła nie przyjmuje żadnej funkcji lub może być pedałem hamulca.
4. W przypadku gier obsługujących pedał sprzęgła, wciśnięcie skonfigurowanego pedału sprzęgła sprawi, że pojazd nie ruszy pomimo wciskania pedału przyspieszenia lub hamulca.

### 5.5 Opis funkcji modułu dźwigni zmiany biegów 6+1

1. Podłączenie dźwigni zmiany biegów spowoduje przejście systemu w tryb kierownicy, który musi być obsługiwany przez grę.
2. Przycisk LO-HI z prawej strony dźwigni to przełącznik niskich i wysokich biegów. Początkowe biegi to niskie przełożenia 1, 2, 3, 4, 5 i 6. Krótkie naciśnięcie przełącznika niskich i wysokich biegów spowoduje ich zmianę na wysokie przełożenia 7, 8, 9, 10, 11 i 12. Kontrolka biegów będzie świecić światłem ciągłym.
3. Z funkcji przełączania pomiędzy biegami niskimi i wysokimi można korzystać tylko wtedy, gdy gra ją obsługuje. (Obecnie są one obsługiwane tylko przez gry polegające na prowadzeniu pojazdów ciężarowych)
4. Przycisk P po lewej stronie dźwigni to przycisk hamulca postojowego. Wciśnięcie tego przycisku uruchomi hamulec postojowy. Jego zwolnienie zwalnia hamulec. (Funkcja nie działa, jeśli nie jest obsługiwana przez grę)

## 6. Obsługa kierownicy na poszczególnych platformach

**Uwaga!** Do podłączenia pada PS4, Xbox 360, Xbox 360 One, Xbox 360 One X do kierownicy należy używać klasycznego 4 żyłowego kabla USB, kabel USB dwużyłowy do zasilania urządzeń przenośnych nie nadaje się do zastosowania z kierownicą.

**Kabel 4-żyłowy jest to klasyczny kabel USB, który można zakupić w dowolnym sklepie (jako oddzielny produkt bez urządzenia towarzyszącego).**



### 6.1 Obsługa z konsolą PS3

1. Połączyć wszystkie elementy układu ze sobą: pedały i skrzynię biegów do kierownicy (tylne wtyki na module kierownicy – zobrazowane na 3 stronie instrukcji). Podłączyć główny kabel kierownicy do gniazda USB konsoli. Włączyć konsolę i kierownicę.
2. Po zakończeniu procesu uruchamiania zapali się kontrolka trybu kierownicy, a konsola automatycznie przypisze kierownicy odpowiedni kanał.
3. Nacisnąć raz przycisk MODE na kierownicy, aby przejść do ustawień XBM podczas korzystania z konsoli PS3 i wyświetlić ekran sterowania gracza. Długo nacisnąć przycisk MODE przez 2 sekundy, aby zamknąć okno ustawień.

Informacja: Platforma aktualnie nie obsługuje funkcji dźwigni zmiany biegów 6+1, więc odradza się korzystanie z niej.

### 6.2 Obsługa z konsolą PS4

1. Połączyć wszystkie elementy układu ze sobą: pedały i skrzynię biegów do kierownicy (tylne wtyki na module kierownicy – zobrazowane na 3 stronie instrukcji). Podłączyć główny kabel kierownicy do gniazda USB konsoli. Włączyć konsolę i kierownicę.
2. Połączyć kierownicę 4- żyłowym kablem USB z kontrolerem konsoli w celu uruchomienia (kontroler powinien być włączony)
3. Po udanym przeprowadzeniu procesu zapali się czerwona kontrolka na kierownicy. Teraz należy nacisnąć przycisk MODE na kierownicy, aby ją uruchomić. Można teraz przejść do obsługi konsoli i uruchomić grę lub skonfigurować funkcje konsoli.
4. Podczas gry na konsoli PS4 można krótko nacisnąć przycisk MODE na kierownicy, aby powrócić do głównego ekranu lub nacisnąć go długo przez 1 sekundę, aby zamknąć ekran ustawień.
5. Po podłączeniu dźwigni zmiany biegów system automatycznie zmienia tryb na tryb kierownicy i blokuje go. Z trybu tego można korzystać tylko, jeśli gra obsługuje dźwignię zmiany biegów. W przeciwnym razie dźwignia nie pełni żadnej funkcji, a kierownica nie będzie wibrować.

### 6.3 Obsługa z konsolą XBOX 360

1. Połączyć wszystkie elementy układu ze sobą: pedały i skrzynię biegów do kierownicy (tylne wtyki na module kierownicy – zobrazowane na 3 stronie instrukcji). Podłączyć główny kabel kierownicy do gniazda USB konsoli. Włączyć konsolę i kierownicę.
2. Połączyć kierownicę 4- żyłowym kablem USB z kontrolerem konsoli w celu uruchomienia (kontroler powinien być włączony).
3. Po skutecznym uruchomieniu zapali się czerwona kontrolka na kierownicy oraz odpowiednia kontrolka na konsoli XBOX 360. Można rozpocząć grę lub wykonać inne czynności na konsoli.
4. Nacisnąć przycisk MODE na kierownicy (odpowiednik przycisku nawigacji na oryginalnym kontrolerze), aby powrócić do ekranu głównego.

Informacja: Platforma aktualnie nie obsługuje funkcji dźwigni zmiany biegów 6+1, więc odradza się korzystanie z niej.

#### 6.4 Obsługa z konsolą XBOX ONE

1. Połączyć wszystkie elementy układu ze sobą: pedały i skrzynię biegów do kierownicy (tylne wtyki na module kierownicy – zobrazowane na 3 stronie instrukcji). Podłączyć główny kabel kierownicy do gniazda USB konsoli. Włączyć konsolę i kierownicę.
2. Połączyć kierownicę 4- żyłowym kablem USB z kontrolerem konsoli w celu uruchomienia (kontroler powinien być włączony)
3. Uruchomić konsolę XBOX ONE Podłączyć główny kabel kierownicy do gniazda USB konsoli XBOX ONE.
4. Po skutecznym uruchomieniu zapali się kontrolka na kierownicy i odpowiednia kontrolka na kontrolerze konsoli XBOX ONE. Można rozpocząć grę lub wykonać inne czynności na konsoli.
5. Nacisnąć raz przycisk MODE na kierownicy (odpowiednik przycisku nawigacji na oryginalnym kontrolerze), aby powrócić do ekranu głównego. Naciskać przycisk MODE przez 1 sekundę, aby zamknąć ekran ustawień.
6. Będąc na ekranie głównym, nacisnąć raz przycisk Y na kierownicy, aby przejść do strony szybkiego wyszukiwania.
7. Konsola XBOX ONE umożliwia udostępnianie zrzutów ekranu jednym naciśnięciem przycisku.
8. Podłączenie modułu dźwigni skrzyni biegów spowoduje przejście kierownicy w tryb kierownicy, który może być włączony tylko, jeśli gra go obsługuje i bez niego nie są dostępne funkcje wibracji i dźwięku z gry.

#### 6.5 Obsługa z komputerem (po podłączeniu dźwigni zmiany biegów nie działa tryb XInput, tylko tryb kierownicy)

##### 6.5.1 Tryb XInput (gdym dźwignia zmiany biegów nie jest podłączona):

1. Połączyć wszystkie elementy układu ze sobą: pedały i skrzynię biegów do kierownicy (tylne wtyki na module kierownicy – zobrazowane na 3 stronie instrukcji). Podłączyć główny kabel kierownicy do gniazda USB komputera. Włączyć komputer i kierownicę
2. Domyślnym trybem po uruchomieniu jest XInput. Gdy jest włączony, świeci czerwona kontrolka.
3. Naciskać przycisk MODE przez 3 sekundy. Kontrolka zamiga trzykrotnie. Następnie przełączyć tryb na DirectInput poprzez naciskanie przycisku MODE przez 3 sekundy. Teraz można ponownie włączyć tryb XInput.

##### 6.5.2 Instalacja programu do obsługi trybu DirectInput

1. Uruchomić system Windows 7/8/10, włożyć płytę CD do napędu. Kliknąć dwukrotnie ikonę SETUP i zainstalować sterownik zgodnie ze wskazówkami wyświetlanymi na ekranie. W przypadku braku napędu można pobrać ze strony [www.tracer.pl/TRAJJOY47345](http://www.tracer.pl/TRAJJOY47345)
2. Podłączyć kabel kierownicy do gniazda USB komputera i otworzyć okno Panel sterowania -> Urządzenia i drukarki. Kliknąć prawym przyciskiem myszy kontroler i wybrać Właściwości.

Informacja: Ścieżka instalacji i metoda konfiguracji mogą się różnić w zależności od systemu. Zapoznać się z instrukcjami wyświetlanymi na ekranie.

### 6.5.3 Sprawdzenie urządzenia

1. Przejść do ekranu testowego i sprawdzić przyciski i osie. Test urządzenia należy przeprowadzić w Panelu sterowania w zakładce Urządzenia i drukarki w ustawieniach kierownicy.
2. Sygnał osi można korygować w odpowiednim oknie.
3. Przejść do ekranu wibracji poprzez test osi lub pedału (prawego i lewego).

### 6.5.4 Odinstalowanie sterownika:

1. Otworzyć Panel sterowania -> Programy i funkcje.
2. W oknie Odinstaluj lub zmień program odszukać nazwę sterownika do usunięcia i kliknąć w odpowiednim polu Usuń.

Informacja: Metoda odinstalowania zależy od systemu.

### 6.6 Obsługa z konsolą SWITCH

1. Podłączyć główny kabel USB kierownicy do gniazda USB urządzenia z konsolą SWITCH i włączyć konsolę.
2. Można również podłączyć główny kabel USB kierownicy bezpośrednio do konsoli SWITCH przez adapter USB-C.
3. Po podłączeniu czerwona kontrolka kierownicy świeci światłem ciągłym, a kierownicy jest przypisywany kanał. Można rozpocząć grę lub wykonać inne czynności na konsoli.
4. Aby wykonać zrzut ekranu, naciśnięć jednocześnie przyciski UDOSTĘPNIJ/9/WIDOK/- i OPCJE/10/MENU/+.
5. Podłączenie modułu pedałów umożliwia przejście kierownicy w tryb kierownicy, który może być włączony tylko, jeśli gra go obsługuje i bez niego nie są dostępne funkcje wibracji i dźwięku z gry.

Informacja: Platforma aktualnie nie obsługuje funkcji dźwigni zmiany biegów 6+1, więc odradza się korzystanie z niej.

### 6.7 Obsługa z konsolą XBOX Series X

1. Podłączyć odpowiedni kabel modułu pedałów i kabel dźwigni skrzyni biegów do odpowiedniego gniazda kierownicy i podłączyć oryginalny kontroler konsoli XBOX Series X. Podłączyć kabel USB-C kontrolera do gniazda USB kontrolera w kierownicy w celu uruchomienia (kontroler powinien być wyłączony).
2. Uruchomić konsolę XBOX Series X i podłączyć główny kabel kierownicy do gniazda USB konsoli XBOX Series X.
3. Po skutecznym uruchomieniu zapali się kontrolka na kierownicy oraz odpowiednia kontrolka na konsoli XBOX Series X. Można rozpocząć grę lub wykonać inne czynności na konsoli.
4. Naciśnięć raz przycisk HOME na kierownicy (odpowiednik przycisku nawigacji na oryginalnym kontrolerze), aby powrócić do ekranu głównego. Naciśnięć przycisk MODE przez 1 sekundę, aby zamknąć ekran ustawień.
5. Będąc na ekranie głównym, naciśnięć raz przycisk Y na kierownicy, aby przejść do strony szybkiego wyszukiwania.
6. Podłączenie modułu dźwigni skrzyni biegów spowoduje przejście kierownicy w tryb kierownicy bez funkcji wibracji i dźwięku w grze.

### 6.8 Obsługa z konsolą XBOX Series S

1. Podłączyć odpowiedni kabel modułu pedałów i kabel dźwigni skrzyni biegów do odpowiedniego gniazda kierownicy i podłączyć oryginalny kontroler konsoli XBOX Series S. Podłączyć kabel USB-C kontrolera do gniazda USB kontrolera w kierownicy w celu uruchomienia (kontroler powinien być wyłączony).
2. Uruchomić konsolę XBOX Series S i podłączyć główny kabel kierownicy do gniazda USB konsoli XBOX Series S.
3. Po skutecznym uruchomieniu zapali się kontrolka na kierownicy oraz odpowiednia kontrolka na konsoli XBOX Series S. Można rozpocząć grę lub wykonać inne czynności na konsoli.
4. Nacisnąć raz przycisk HOME na kierownicy (odpowiednik przycisku nawigacji na oryginalnym kontrolerze), aby powrócić do ekranu głównego. Nacisnąć przycisk MODE przez 1 sekundę, aby zamknąć ekran ustawień.
5. Będąc na ekranie głównym, nacisnąć raz przycisk Y na kierownicy, aby przejść do strony szybkiego wyszukiwania.
6. Podłączenie modułu dźwigni skrzyni biegów spowoduje przejście kierownicy w tryb kierownicy bez funkcji wibracji i dźwięku w grze.

### 7. Wykrywanie i usuwanie usterek

1. Gdy kierownica jest podłączona do konsoli, ale kontrolka trybu nie świeci, podłączyć urządzenie ponownie lub sprawdzić, czy kontroler działa prawidłowo.
2. Gdy kierownica nie reaguje na działanie użytkownika, a ekran nie porusza się, mogło dojść do zatrzymania pracy urządzenia. Uruchomić je ponownie.
3. Gdy kierownica nie działa prawidłowo w grze, podłączyć ją ponownie, szczególnie jeśli zmieniono tryb. Należy wyłączyć grę i uruchomić ją ponownie.
4. Podczas podłączania kontrolera musi on być wyłączony, aby zapobiec jego usterce z powodu połączenia pomiędzy kontrolerem i konsolą.
5. Funkcje przypisane do przycisków są zapamiętywane. Jeśli do przycisku przypisano nieodpowiednią funkcję, przypisanie należy skasować jak omówiono powyżej.
6. Jeśli kierownica lub pedał nie przyjmują odpowiedniego położenia lub nie powracają do pierwotnego położenia należy je skalibrować zgodnie z metodą przedstawioną powyżej.

### 8. Zasady bezpieczeństwa

1. Przed użytkowaniem uważnie zapoznać się z instrukcją obsługi.
2. Unikać potrząsania urządzeniem i upuszczania go.
3. Nie demontować, modyfikować ani naprawiać urządzenia samodzielnie.
4. Nie przechowywać urządzenia w wilgotnych, gorących ani zapyłonych miejscach.
5. W przypadku pytań lub uwag należy kontaktować się z dystrybutorem lub producentem.

## 1. General

PS3/PS4/XBOX 360/PC/XBOX ONE/SWITCH - TRACER SIMRACER Wired Vibration Steering wheel is designed to match PLAY STATION3, PLAY STATION4, XBOX 360, PC, XBOX ONE, XBOX Series X, XBOX Series S and SWITCH console design, can match the current PS3, PS4, XBOX 360, PC, XBOX ONE, XBOX Series X, XBOX Series S and SWITCH racing game software, the steering wheel with dual motors, In accordance with the different states of the game (the game needs to support vibration), and produce different vibration effects; Shape according to racing steering wheel design, ergonomic, long time operation is not easy to fatigue, so that the game control more realistic, increased operability and fun. External 6+1 shift lever, support steering wheel mode protocol game, with three pedals with clutch function.

## 2. Description of drawings

### 1

1. PROG
2. SHARE/9/VIEW/-
3. MODE
4. OPTIONS/10/Menu/+
5. SHARE

### 2

1. Clutch
2. Brake (□/Y-/LT)
3. ACC (×/Y+/RT)

### 3

1. USB
2. Audio jack
3. Gearbox
4. Pedals


### 4

1. 6+1
2. Handbrake key
3. High and low gear switch key

### 3. Features

1. MODE Key Enter the main screen and perform related operations on the PS3, PS4, XBOX 360, or XBOX ONE.
2. Windows 7/8/10/11 is supported on PC hosts.
3. X-INPUT and D-INPUT steering wheel MODE. Power on the default X-INPUT mode and hold down the mode key for 3 seconds to switch modes.
4. Provides four keys with eight directions Direction Pad input: up, down, left, right and 45 degree Angle.
5. Provides 13 key inputs: X key /2/A/B, round key /3/B/A, triangle key /4/Y/X, box key /1/X/Y, R1/6/RB/R, R2/8/RT/ZR, L1/5/LB/L, L2/7/LT/ZL, OPTIONS/10/Menu/+, SHARE/9/View/-, L3/11/SL, R3/12/SR and the new SHARE key (only for the latest generation of XBOX ONE consoles).
6. With programming functions: left wing, right wing, foot refueling, foot brake,L3,R3, shift lever.
7. PS4/XBOX 360/XBOX ONE/XBOX Series X/XBOX Series S consoles need to use the original hand on the same platform. Handle as guide.
8. The steering wheel has a 270 degree rotation angle.
9. Headset feature on PS4/XBOX ONE/XBOX Series X/XBOX Series S consoles, supported while gaming Voice chat with the player. (When connected to the shift lever, i.e. in steering wheel mode, it's only available on PS4 consoles Voice function).
10. Enter programming mode, three sensitivities can be set: high, medium and low.
11. Working voltage: USB 5V; Working current: 80mA(no vibration); Less than 160mA when there is vibration; Less than 500mA with guide handle.
12. After connecting the shift lever, it will automatically switch and lock into steering wheel mode. In this mode, vibration function is available only on PC.
13. Three metal pedal (with clutch pedal function).

### 4. Mapping Table of Keys

Type	PS3	PS4	Xbox One	PC (X-INPUT)	PC (D-INPUT)	PC (WHEEL)	SWITCH
Action button	✕	✕	A	A	3	3	B
	○	○	B	B	2	2	A
	□	□	✕	✕	4	4	Y
	△	△	Y	Y	1	1	✕
	R1	R1	RB	RB	6	6	R
	L1	L1	LB	LB	5	5	L
	R2	R2	RT	RT	8	8	ZR
	L2	L2	LT	LT	7	7	ZL
	L3	L3	SL	SL	11	11	L
R3	R3	SR	SR	12	12	R	
Cross key	UP	UP	UP	UP	UP	UP	UP
	DOWN	DOWN	DOWN	DOWN	DOWN	DOWN	DOWN
	LEFT	LEFT	LEFT	LEFT	LEFT	LEFT	LEFT
	RIGHT	RIGHT	RIGHT	RIGHT	RIGHT	RIGHT	RIGHT
Function	START	OPTIONS	Menu	START	10	10	+
	SELECT	SHARE	View	BACK	9	9	-
			SHARE (XBOX ONE)				
Direction	LX	LX	←/→	←/→	←/→	←/→	LX
Left-paddle	L2	L1	LB	LB	7	14	L
Right-paddle	R2	R1	RB	RB	8	15	R
Left pedal	□	Clutch	Clutch	/	Y-	Y-	✕
Middle pedal	□	L2	LT	LT	Y-	RZ	B
Right pedal	✕	R2	RT	RT	Y+	Z	A
Mode	MODE	MODE	✕ Guide	✕ Guide	MODE	13	HOME
PROG button	programme	programme	programme	programme	programme	programme	programme
Hand gear	L1	1	1			17	L
	R1	2	2			18	R
	L1	3	3			19	L
	R1	4	4			20	R
	L1	5	5			21	L
	R1	6	6			22	R
	△	R	R			23	✕
	□	LO-HI	LO-HI			24	Y
○	HAND-BRAKE	HAND-BRAKE			16	A	

## 5. Function Description

### 5.1 Key programming function (with memory)

#### 5.1.1 Programming Introduction

1. Programming source keys are:  $\square/1/\times/Y$ ,  $\circ/3/B/A$ ,  $\triangle/4/Y/\times$ ,  $\times/2/A/B$ , L1/5/ LB/L, L2/7/LT/ZL, R1/6/RB/R, R2/8/RT/ZR
2. Programmed keys are: the left (L2/7/LB), right (R2 /8/RB), gas ( $\times/2/Y+$ ) feet, foot brake ( $\square/1/Y-$ ), L3/11/SL, R3/12/SR, shift lever.

#### 5.1.2 Programming Settings

1. Press the PROG key once, and the red LED blinks quickly.
2. Press the Programmed button once, and the red LED slowly flashes.
3. Press the programming source key once, the red LED will be long bright, and the programming is completed.

#### 5.1.3 Programming Clear

1. Press the PROG key once, and the red LED blinks quickly.
2. Press the Programmed button once, and the red LED slowly flashes.
3. Press the „Be programmed“ button again, the red LED lights up, and the programming is cleared step by step.

#### 5.1.4 Clearing all Programming

1. Press the „PROG“ key once, and the red LED blinks quickly.
2. Hold down the OPTIONS/MENU key for 4 seconds, the red LED will be long bright, all the programmed functions will be cleared, and the sensitivity will return to the initial default state (low on PC, medium on other hosts).

Note: Since the programming has memory, all the programming Settings will still be retained after the steering wheel power failure.

#### 5.1.5 Programming Exit

1. Press the „PROG“ key once, and the red LED flashes quickly. If no action is taken, the program will exit automatically 10 seconds later.

### 5.2 Sensitivity Setting:

1. Press PROG once. The red LED blinks quickly.
2. Press the left or right button of the cross key once, the sensitivity is set to medium, and the red LED is long and bright. The setting is successful.
3. Or press the upper key of the cross key once, the sensitivity is set to high, and the red LED is long and bright, the setting is successful.
4. Or press the down button of the cross key once, the sensitivity is set to low, and the red LED is long bright, the setting is successful.



### 5.3 Calibration method

1. Set the directional gear switch to 270° gear.
2. Holding Down L1+L2+R1+R2 at the same time causes the LED to blink.
3. Turn the direction left to the maximum, and the LED blinks slowly when it reaches the maximum; Then turn right to the maximum, to the maximum LED slow. Flash, then return to the center, LED flash.
4. Then, from right to left, push the foot pedal to the end. When hitting the end, the LED blinks slowly, and when releasing the hand, it blinks quickly.
5. When the LED blinks slowly at last, press the OPTIONS/MENU key to make the LED light up and the calibration is completed

### 5.4 Function description of the three-foot pedal

1. Three-foot pedal with clutch function can only be used with game support. List of compatible games on [www.tracer.pl](http://www.tracer.pl)
2. The left pedal serves as clutch function, the middle pedal serves as brake function, and the right pedal serves as refueling function.
3. If the game does not support clutch function, the clutch pedal has no function or may be a brake function.
4. In games that support clutch function, if clutch is set and stepped on, the vehicle will not move when refueling or braking.

### 5.5 External 6+1 Shift Lever Function Description

1. When the 6+1 shift lever is connected, it is the steering wheel protocol mode, and it can only be functional with game support.
2. The LO-HO button on the right side of the shift lever is used to switch the high and low gears. If the gears start to be 1, 2, 3, 4, 5, 6 low gears, short press this switch, the gears will be changed to 7, 8, 9, 10, 11, 12 high gears, and the LED indicating the gears will be long bright.
3. The high-low gear switching function can only be used if the game supports it. (Currently only truck games support this feature).
4. „P” button on the left side of the shift lever is the handbrake function. Hold down this button to start the handbrake state, and release it to release the handbrake state. (requires game support).

## 6. Function introduction of each platform

**Attention! To connect the PS4, Xbox 360, Xbox 360 One, Xbox 360 One X controller to the steering wheel, use a classic 4-core USB cable, the two-core USB cable for powering portable devices is not suitable for use with the steering wheel.**

**The 4-core cable is a classic USB cable that can be purchased at any store (as a separate product without a companion device).**

### 6.1 PS3 Platform Functions

1. Connect all the components of the system together: the pedals and the gearbox to the steering wheel (rear plugs on the steering wheel module – shown on page 3 of the manual). Connect the main steering wheel cable to the console's USB port. Turn on the console and steering wheel.
2. Connect the steering wheel with a 4-wire USB cable to the console controller to start (the controller should be turned on).
3. Press the MODE key of the steering wheel once to enter the XBM setting screen during the operation of the PS3 host to display the current control. Player, long press the MODE key for 2 seconds to enter the shutdown setting interface.

Note: This platform game currently does not support the function of 6+1 shift lever, so it is better not to use shift lever.

### 6.2 PS4 Platform Functions

1. Connect all the components of the system together: the pedals and the gearbox to the steering wheel (rear plugs on the steering wheel module – shown on page 3 of the manual). Connect the main steering wheel cable to the console's USB port. Turn on the console and steering wheel.
2. Connect the steering wheel with a 4-wire USB cable to the console controller to start (the controller should be turned on).
3. After successful guidance, the red LED on the steering wheel will light up. At this time, press the MODE key on the steering wheel to start. You can enter the host to start the game or set the related functions of the host.
4. In PS4 host operation, short press the MODE button on the steering wheel once to return to the main interface, and long press for 1 second to turn off Machine Settings interface.
5. After connecting the shift lever, it will automatically switch and lock into steering wheel mode. This mode can only be created when the shift lever is supported by the game. Function, otherwise the shift lever has no function, and this mode has no vibration function in the game.

### 6.3 XBOX 360 Platform Functions

1. Connect all the components of the system together: the pedals and the gearbox to the steering wheel (rear plugs on the steering wheel module – shown on page 3 of the manual). Connect the main steering wheel cable to the console's USB port. Turn on the console and steering wheel.
2. Connect the steering wheel with a 4-wire USB cable to the console controller to start (the controller should be turned on).
3. After successful boot, the red LED on the steering wheel will light up and the indicator light on the XBOX 360 boot controller will also light up. On, you can perform related operations on the host or enter the game.
4. Press the MODE button on the steering wheel (equivalent to the navigation button on the original gamepad) when operating the XBOX 360. You can return to the main screen.

Note: This platform game currently does not support the function of 6+1 shift lever, so it is better not to use shift lever.

#### 6.4 XBOX ONE Platform Functions

1. Connect all the components of the system together: the pedals and the gearbox to the steering wheel (rear plugs on the steering wheel module – shown on page 3 of the manual). Connect the main steering wheel cable to the console's USB port. Turn on the console and steering wheel.
2. Connect the steering wheel with a 4-wire USB cable to the console controller to start (the controller should be turned on).
3. Power on and start the XBOX ONE, and connect the main steering wheel to the USB port on the XBOX ONE.
4. After successful boot, the LED on the steering wheel will light up, the indicator on the XBOX ONE boot controller will also light up, At this point, you can perform related operations on the host or enter the game.
5. In XBOX ONE console operation, press the MODE button on the steering wheel once (equivalent to the original controller). To return to the main screen, hold down the MODE key for 1 second to enter the shutdown setting screen.
6. On the Home screen, press Y on the steering wheel once to enter the Quick search page.
7. In the game platform of XBOX ONE, you can share the screenshot of the game interface by pressing the key.
8. After connecting the shift lever, it will automatically convert and lock into steering wheel mode, which can only be enabled with game support and is not available in the game Vibration and audio capabilities.

#### 6.5 PC Platform Functions (No X-INPUT mode after connecting the shift lever, only steering wheel mode)

##### 6.5.1 X-INPUT Mode (when no gear lever is connected)

1. Connect all the components of the system together: the pedals and the gearbox to the steering wheel (rear plugs on the steering wheel module – shown on page 3 of the manual). Connect the main steering wheel cable to the USB port on your computer. Turn on the computer and steering wheel.
2. Power-on The default mode is X-INPUT, and the red indicator is steady on.
3. Hold down the MODE key for 3 seconds. After the LED blinks for 3 times, switch to the D-INPUT MODE and hold down the mode key for 3 seconds. Switch to X-INPUT mode again, and so on.

##### 6.5.2 D-INPUT mode, Installation program

1. Access WINDOWS 7/8/10, insert the driver CD, double-click SETUP, and install the driver as prompted The program. If you do not have a drive, you can download from the [www.tracer.pl/TRAJJOY47345](http://www.tracer.pl/TRAJJOY47345) website.
2. Insert the USB plug of the steering wheel into the computer to start control panel devices and printers. Right click on the device game controller to set properties.

Note: The installation path and method may vary depending on the system. Please refer to the computer prompt.

### 6.5.3 Product Test

1. Enter the test screen, and test the buttons and shafts respectively. The device test should be performed in the Control Panel under the Devices and Printers tab in the steering wheel settings
2. Axis can be corrected on the correction interface.
3. Enter the vibration interface by shaft or foot pedal (left and right) test.

### 6.5.4 Uninstalling the Driver

1. Start Control Panel programs and functions.
2. In the Uninstall or Change a Program window, locate the driver name that you want to delete and click Delete as prompted To uninstall the VM.

Note: The uninstall method varies according to the system.

### 6.6 SWITCH Platform Functions

1. Connect the USB main line of the steering wheel to the USB port of the host seat equipped with the SWITCH host, and turn on the power of the host.
2. Or connect the steering wheel USB main line directly to the SWITCH host through a Type-C conversion cable.
3. After the connection is successful, the red indicator on the steering wheel keeps on, and a channel is automatically allocated to the steering wheel. Perform related operations on the console or enter the game.
4. Tap the SHARE/9/VIEW/- and OPTIONS/10/MENU/+ keys at the same time to take a screenshot.
5. After connecting the shift lever, it can be automatically converted and locked into steering wheel mode, which can only be enabled with game support and does not exist in the game. Vibration and audio capabilities.

Note: This platform game currently does not support the function of 6+1 shift lever, so it is better not to use shift lever.

### 6.7 XBOX Series X Platform Functions

1. Insert the matching pedal wire and shift pole wire into the corresponding interface of the steering wheel and connect the original XBOX Series X handle. The TYPE-C USB cable should be inserted into the steering wheel's boot USB port for guidance (the boot handle should be turned off).
2. Power on and start the XBOX Series X, and insert the main steering wheel into the USB of the XBOX Series X. The interface.
3. After successful boot, the LED on the steering wheel will light up and the indicator on the XBOX Series X boot handle will also light up. At this point, you can perform related operations on the host or enter the game.
4. During operation, press the HOME button on the steering wheel once (equivalent to the navigation button on the original handle) to return to the main interface. Or hold down the HOME button for 1 second to enter the shutdown setting screen.

5. On the Home screen, press Y on the steering wheel once to enter the Quick search page.
6. After connecting the shift lever, it will be automatically converted to the steering wheel protocol mode, without vibration and audio function in the game.

### 6.8 XBOX Series S Platform Functions

1. Insert the matching pedal wire and shift pole wire into the corresponding interface of the steering wheel and connect the original XBOX Series S handle. The TYPE-C USB cable should be inserted into the steering wheel's boot USB port for guidance (the boot handle should be turned off).
2. Power on and start the XBOX Series S, and insert the main steering wheel into the USB of the XBOX Series S. The interface.
3. After successful boot, the LED on the steering wheel will light up and the indicator on the XBOX Series S boot handle will also light up. At this point, you can perform related operations on the host or enter the game.
4. During operation, press the HOME button on the steering wheel once (equivalent to the navigation button on the original handle) to return to the main interface. Or hold down the HOME button for 1 second to enter the shutdown setting screen.
5. On the Home screen, press Y on the steering wheel once to enter the Quick search page.
6. After connecting the shift lever, it will be automatically converted to the steering wheel protocol mode, without vibration and audio function in the game.

## 7. Troubleshooting

1. When the steering wheel is plugged into the main engine and the mode light is not on, please reinsert it or check whether the guide handle can work normally.
2. When the steering wheel does not respond and the host screen does not move, the host may crash unexpectedly. Please restart the host.
3. When the steering wheel is not operated properly in the game, please re-insert the steering wheel and connect it again, especially if the mode is changed. You need to exit the game and re-enter it.
4. When connecting the boot handle, you must turn off the boot handle to prevent the boot failure caused by the connection between the handle and the host.
5. Since the programming function has memory, if you feel that the key position is wrong, please clear it by the above method.
6. If the direction or pedal is not in place or does not return to the center, please calibrate according to the above calibration method.

## 8. Precautions

1. Read the instructions carefully before performing operations.
2. Avoid strong vibration and gravity drop.
3. It shall not be disassembled, refitted or repaired by itself.
4. Avoid storage in damp, high temperature, lampblack and other places.
5. If you have any questions or suggestions, please contact the distributor or manufacturer.

## 1. Obecné informace

Převodovkový herní volant TRACER SIMRACER pro platformy PS3, PS4, XBOX 360, PC, XBOX ONE, SWITCH s funkcí vibrací je kompatibilní s PLAY STATION 3, PLAY STATION 4, XBOX 360, PC, XBOX ONE, XBOX Series X, XBOX Series S a SWITCH. Volant podporuje momentálně dostupné závodní hry na PS3, PS4, XBOX 360, PC, XBOX ONE, XBOX Series X, XBOX Series S a SWITCH a díky dvěma motorům může generovat různé vibrační efekty v závislosti na herní situaci (pokud hra podporuje funkci vibrací). Volant je postaven jako skutečné závodní volanty, ergonomický a odolný vůči intenzivnímu používání a zároveň poskytuje realistické ovládání, vysokou funkčnost a skvělou zábavu. Pákou pro převody 6+1 se aktivuje speciální režim volantu a tři pedály mají funkci spojky.

## 2. Popis výkresů

### 1

1. PROG
2. SDÍLET/9/POHLED/-
3. MODE
4. OPTIONS/10/Menu/+
5. SDÍLET

### 2

1. Spojka
2. Brzda (□/Y-/LT)
3. Zrychlení (×/Y+/RT)

### 3

1. USB
2. Audio jack
3. Převodovka
4. Pedály


### 4

1. 6+1
2. Tlačítko ruční brzdy
3. Přepínač vysokých a nízkých otáček

### 3. Funkce a vlastnosti

1. Tlačítko MODE umožňuje přejít na hlavní obrazovku a realizovat její funkce na platformách PS3, PS4, XBOX 360 nebo XBOX ONE.
2. Zařízení je kompatibilní s Windows 7/8/10/11.
3. Volant podporuje režimy XInput a DirectInput. Ve výchozím nastavení je spuštěn v režimu XInput. Lze jej změnit na Přímý vstup podržením tlačítka MODE po dobu 3 sekund.
4. Čtyři tlačítka a osmisměrný pad: nahoru, dolů, doleva, doprava a čtyři směry diagonálně.
5. Signály třinácti tlačítek: tlačítko X: 2/A/B, kruhové tlačítko 3/B/A, trojúhelníkové tlačítko 4/Y/X, čtvercové tlačítko 1/X/Y, R1/6/RB tlačítko /R, R2/ Tlačítko 8/RT/ZR, tlačítko L1/5/LB/L, tlačítko L2/7/LT/ZL, tlačítko OPTIONS/10/Menu/+, tlačítko SDÍLET/9/Pohled/-, tlačítko L3 /11/SL, tlačítko R3/12/SR a nové tlačítko SDÍLET (pouze pro nejnovější generaci konzolí XBOX ONE).
6. Možnost přiřazení funkcí levého a pravého pádla, pedálu plynu, pedálu nožní brzdy, tlačítkům L3 a R3 a řadicí páce.
7. V případě konzolí PS4, XBOX 360, XBOX ONE, XBOX Series X a XBOX Series S musíte k zařízení připojit originální ovladač.
8. Úhel natočení volantu je 270 stupňů.
9. Možnost připojení sluchátek a chatování s ostatními hráči pro PS4, XBOX ONE, XBOX Series S. (Když je připojen modul řadicí páky, tj. v režimu volantu, je funkce dostupná pouze pro konzole PS4)
10. V režimu přiřazení funkcí lze nastavit tři režimy citlivosti: vysoká, střední a nízká.
11. Pracovní napětí: USB 5V; provozní proud: 80 mA (bez vibrací), pod 160 mA s vibracemi; pod 500 mA s regulátorem.
12. Po připojení řadicí páky se systém automaticky přepne do režimu volantu a zablokuje jej. V tomto režimu je funkce vibrací dostupná pouze na počítači.
13. Tři pedály (včetně spojky).

## 4. Funkce tlačítek

Typ	PS3	PS4	Xbox One	PC (XInput)	PC (DirectInput)	PC (volant)	SWITCH
Tlačítko akce	×	×	A	A	3	3	B
	○	○	B	B	2	2	A
	□	□	×	×	4	4	Y
	△	△	Y	Y	1	1	×
	R1	R1	RB	RB	6	6	R
	L1	L1	LB	LB	5	5	L
	R2	R2	RT	RT	8	8	ZR
	L2	L2	LT	LT	7	7	ZL
	L3	L3	SL	SL	11	11	L
R3	R3	SR	SR	12	12	R	
Křížek	NAHORU	NAHORU	NAHORU	NAHORU	NAHORU	NAHORU	NAHORU
	DOLŮ	DOLŮ	DOLŮ	DOLŮ	DOLŮ	DOLŮ	DOLŮ
	VLEVO	VLEVO	VLEVO	VLEVO	VLEVO	VLEVO	VLEVO
	VPRAVO	VPRAVO	VPRAVO	VPRAVO	VPRAVO	VPRAVO	VPRAVO
Funkční	START	OŽNOSTI	Menu	START	10	10	+
		SDÍLET	Pohled	ZPĚT	g	9	-
			SDÍLET (XBOX ONE)				
Směr	LX	LX	←-/→	←-/→	←-/→	←-/→	LX
Levé pádlo	L2	L1	LB	LB	7	14	L
Pravé pádlo	R2	R1	RB	RB	8	15	R
Levý pedál	□	Spojka	Spojka	/	Y-	Y-	×
Středový pedál	□	L2	LT	LT	Y-	RZ	B
Pravý pedál	×	R2	RT	RT	Y+	Z	A
Mode	MODE	MODE	Tlačítko ×	Tlačítko ×	MODE	13	HOME
Tlačítko PROG	Připsání funkce	Připsání funkce	Připsání funkce	Připsání funkce	Připsání funkce	Připsání funkce	Připsání funkce
Řadící páka	L1	1	1			17	L
	R1	2	2			18	R
	L1	3	3			19	L
	R1	4	4			20	R
	L1	5	5			21	L
	R1	6	6			22	R
	△	R	R			23	×
	□	Nízké- vysoké	Nízké- vysoké			24	Y
○	Ruční brzda	Ruční brzda			16	A	



## 5. Popis funkcí

### 5.1 Přiřazení funkcí tlačítek (s uložením)

#### 5.1.1 Úvodní informace

1. Tlačítka zdroje přiřazení funkcí: □/1/×/Y, ○/3/B/A, △/4/Y/×, ×/2/A/B, L1/5/ LB/L, L2/7/LT/ZL, R1/6/RB/R, R2/8/RT/ZR.
2. Tlačítka, kterým lze přiřadit funkce: levé (L2/7/LB), pravé (R2/8/RB), pedál plynu (×/2/Y+), pedál brzdy (□/1/Y-), L3/11/SL, R3/12/SR, řadící páka.

#### 5.1.2 Nastavení přiřazení funkcí

1. Stiskněte jednou tlačítko THRESHOLD. Červené světlo bude rychle blikat.
2. Stiskněte jednou tlačítko, kterému má být funkce přiřazena. Červené světlo bude pomalu blikat.
3. Stiskněte jednou tlačítko zdroje. Červené světlo zůstane svítit trvale. Funkce byla přiřazena.

#### 5.1.3 Vymazání přiřazení funkce tlačítka

1. Stiskněte jednou tlačítko THRESHOLD. Červené světlo bude rychle blikat.
2. Stiskněte jednou tlačítko s funkcí přiřazenou uživatelem. Červené světlo bude pomalu blikat.
3. Stiskněte znovu tlačítko s funkcí přiřazenou uživatelem. Rozsvítí se červená kontrolka a přiřazení funkce bylo vymazáno.

#### 5.1.4 Vymazání všech funkcí tlačítek

1. Stiskněte jednou tlačítko THRESHOLD. Červené světlo bude rychle blikat.
2. Stiskněte tlačítko OPTIONS/MENU na 4 sekundy. Červená kontrolka bude svítit trvale. Všechny přiřazené funkce budou smazány. Obnoví se výchozí citlivost (nízká na PC a střední na jiných systémech).

Informace: Přiřazení funkcí tlačítkům je zapamatováno i po vypnutí napájení.

#### 5.1.5 Ukončení režimu přiřazení tlačítka:

1. Stiskněte jednou tlačítko THRESHOLD. Červené světlo bude rychle blikat. Programovací režim se automaticky vypne po 10 sekundách nečinnosti.

### 5.2 Nastavení citlivosti:

1. Stiskněte jednou tlačítko THRESHOLD. Červené světlo bude rychle blikat.
2. Stiskněte jednou levé nebo pravé tlačítko D-padu. Citlivost bude nastavena na střední a červené světlo zůstane jasné. Nastavení bylo změněno.
3. Stiskněte jednou horní tlačítko D-padu. Citlivost bude nastavena na vysokou a červené světlo zůstane jasné. Nastavení bylo změněno.
4. Stiskněte jednou spodní tlačítko D-padu. Citlivost bude nastavena na nízkou hodnotu a červené světlo zůstane jasné. Nastavení bylo změněno.

### 5.3 Kalibrace

1. Nastavte spínač na volantu do polohy 270°.
2. Současným přidržením tlačítek L1+L2+R1+R2 bude kontrolka blikat.
3. Otočte volantem zcela doleva. Po dosažení maximální polohy bude kontrolka pomalu blikat. Poté otočte volantem úplně doprava. Kontrolka bude pomalu blikat. Nastavte volant do střední polohy. Kontrolka bude blikat.
4. Poté stiskněte jednotlivé pedály zprava doleva, dokud se nezastaví. Po stisknutí až na doraz bude kontrolka pomalu blikat. Po uvolnění bude rychle blikat.
5. Když po provedení výše uvedených kroků kontrolka pomalu bliká, stiskněte tlačítko OPTIONS/MENU. Kontrolka bude svítit nepřetržitě. Kalibrace byla dokončena.

### 5.4 Popis funkcí pedálového modulu

1. Funkci spojkového pedálu lze použít pouze u kompatibilních her. Seznam kompatibilních her na [www.tracer.pl](http://www.tracer.pl)
2. Levý pedál je pedál spojky, prostřední pedál je pedál brzdy a pravý pedál je pedál plynu.
3. Pokud hra nepodporuje funkci spojky, pedál spojky nepřebírá žádnou funkci nebo to může být brzdový pedál.
4. U her, které podporují spojkový pedál, zabrání sešlápnutí nakonfigurovaného spojkového pedálu vozidlu v pohybu i přes sešlápnutí pedálu plynu nebo brzdy.

### 5.5 Popis funkcí modulu řadicí páky 6+1

1. Připojením řadicí páky se systém přepne do režimu volantu, který musí být podporován hrou.
2. Tlačítko LO-HI na pravé straně páky je volič nízkého a vysokého převodového stupně. Počáteční převodové stupně jsou nízké převodové stupně 1, 2, 3, 4, 5 a 6. Krátkým stisknutím přepínače nízkého a vysokého převodového stupně změníte převodové stupně na vysoké převodové stupně 7, 8, 9, 10, 11 a 12. Indikátor převodového stupně bude na pevném stavu.
3. Funkci přepínače nízkého/vysokého převodu lze použít pouze v případě, že ji hra podporuje. (V současnosti podporováno pouze hrami pro řízení nákladních vozidel)
4. Tlačítko P na levé straně páky je tlačítko parkovací brzdy. Stisknutím tohoto tlačítka se aktivuje parkovací brzda. Jeho uvolněním se brzda uvolní. (Funkce nefunguje, pokud ji hra nepodporuje)

## 6. Připojení volantu na jednotlivých platformách

**Pozor!** Pro připojení padů PS4, Xbox 360, Xbox 360 One, Xbox 360 One X k volantu je nutné použít klasický 4vodičový kabel USB, 2vodičový USB kabel určený pro napájení přenosných zařízení se nehodí pro propojení s volantem.

4vodičový kabel je klasický USB kabel, který lze koupit v každém obchodě (jako samostatný produkt bez doprovodného zařízení).

### 6.1 Provoz s konzolí PS3

1. Spojte všechny prvky systému dohromady: pedály a převodovku k volantu (zadní zástrčky na modulu řízení - zobrazeno na straně 3 návodu). Připojte kabel hlavního volantu k portu USB konzoly. Zapněte konzolu a volant.
2. Po dokončení procesu spouštění se rozsvítí kontrolka režimu na volantu a konzola automaticky přiřadí volantu příslušný kanál.
3. Stiskněte jednou tlačítko MODE na volantu pro vstup do nastavení XBM při používání konzole PS3 a zobrazení obrazovky Player Control. Dlouhým stisknutím tlačítka MODE po dobu 2 sekund zavřete okno nastavení.

Informace: Platforma aktuálně nepodporuje funkci řadicí páky 6+1, takže nedoporučuje se jej používat.

### 6.2 Provoz s konzolí PS4

1. Spojte všechny prvky systému dohromady: pedály a převodovku k volantu (zadní zástrčky na modulu řízení - zobrazeno na straně 3 návodu). Připojte kabel hlavního volantu k portu USB konzoly. Zapněte konzolu a volant.
2. Připojte volant 4vodičovým USB kabelem k ovladači konzoly, abyste jej spustili (ovladač by měl být zapnutý)
3. Po úspěšném dokončení procesu se na volantu rozsvítí červené světlo. Nyní jej zapněte stisknutím tlačítka MODE na volantu. Nyní můžete přejít ke konzole a spustit hru nebo nakonfigurovat funkce konzoly.
4. Při hraní na PS4 se můžete krátkým stisknutím tlačítka MODE na volantu vrátit na hlavní obrazovku nebo jeho dlouhým stisknutím na 1 sekundu zavřít obrazovku nastavení.
5. Po připojení řadicí páky se systém automaticky přepne do režimu volantu a zablokuje jej. Tento režim lze použít pouze v případě, že hra podporuje řadicí páku. V opačném případě nemá páka žádnou funkci a volant nebude vibrovat.

### 6.3 Provoz s konzolí XBOX 360

1. Spojte všechny prvky systému dohromady: pedály a převodovku k volantu (zadní zástrčky na modulu řízení - zobrazeno na straně 3 návodu). Připojte kabel hlavního volantu k portu USB konzoly. Zapněte konzolu a volant.
2. Připojte volant 4vodičovým USB kabelem k ovladači konzoly, abyste jej spustili (ovladač by měl být zapnutý).
3. Po úspěšném spuštění se rozsvítí červená kontrolka na volantu a příslušná kontrolka na konzoli XBOX 360. Na konzoli můžete spustit hru nebo provádět jiné činnosti.
4. Stisknutím tlačítka MODE na volantu (ekvivalentní navigačnímu tlačítku na původním ovladači) se vrátíte na domovskou obrazovku.

Informace: Platforma aktuálně nepodporuje funkci řadicí páky 6+1, takže nedoporučuje se jej používat.

#### 6.4 Provoz s konzolí XBOX ONE

1. Spojte všechny prvky systému dohromady: pedály a převodovku k volantu (zadní zástrčky na modulu řízení - zobrazeno na straně 3 návodu). Připojte kabel hlavního volantu k portu USB konzoly. Zapněte konzolu a volant.
2. Připojte volant 4vodičovým USB kabelem k ovladači konzoly, abyste jej spustili (ovladač by měl být zapnutý)
3. Zapněte konzolu XBOX ONE Připojte kabel hlavního volantu k portu USB konzole XBOX ONE.
4. Po úspěšném spuštění se rozsvítí kontrolka na volantu a příslušná kontrolka na ovladači XBOX ONE. Na konzoli můžete spustit hru nebo provádět jiné akce.
5. Jedním stisknutím tlačítka MODE na volantu (ekvivalentní navigačnímu tlačítku na původním ovladači) se vrátíte na domovskou obrazovku. Stisknutím tlačítka MODE na 1 sekundu zavřete obrazovku nastavení.
6. Na domovské obrazovce stiskněte jednou tlačítko Y na volantu pro přechod na stránku rychlého vyhledávání.
7. XBOX ONE umožňuje sdílet snímky obrazovky stisknutím tlačítka.
8. Zapojením modulu řadicí páky se volant přepne do režimu volantu, který lze aktivovat pouze v případě, že jej hra podporuje a bez něj nejsou dostupné funkce vibrací a zvuku hry.

#### 6.5 Provoz s počítačem (po připojení řadicí páky nefunguje režim XInput, pouze režim na volantu)

##### 6.5.1 Režim XInput (když není připojena řadicí páka):

1. Spojte všechny prvky systému dohromady: pedály a převodovku k volantu (zadní zástrčky na modulu řízení - zobrazeno na straně 3 návodu). Připojte kabel hlavních řídicích do USB portu počítače. Zapněte počítač a volant
2. Výchozí režim po spuštění je XInput. Když je zapnutý, svítí červené světlo.
3. Stiskněte tlačítko MODE na 3 sekundy. Kontrolka třikrát zabliká. Poté přepněte režim na DirectInput stisknutím tlačítka MODE na 3 sekundy. Nyní můžete znovu povolit režim XInput.

##### 6.5.2 Instalace programu režimu DirectInput

1. Spustíte Windows 7/8/10, vložte CD do jednotky. Poklepejte na ikonu SETUP a nainstalujte ovladač podle pokynů na obrazovce. Pokud disk nemáte, můžete si jej stáhnout z [www.tracer.pl/TRAJJOY47345](http://www.tracer.pl/TRAJJOY47345)
2. Připojte kabel volantu k portu USB počítače a otevřete okno Ovládací panely -> Zařízení a tiskárny. Klepněte pravým tlačítkem myši na ovladač a vyberte Vlastnosti.

Poznámka: Cesta instalace a způsob konfigurace se mohou lišit v závislosti na systému. Přečtěte si pokyny na obrazovce.

### 6.5.3 Kontrola zařízení

1. Přejděte na testovací obrazovku a zkontrolujte tlačítka a osy. Test zařízení by měl být proveden v Ovládacích panelech na kartě Zařízení a tiskárny v nastavení volantu.
2. Osový signál lze opravit v příslušném okně.
3. Přejděte na obrazovku vibrací pomocí testu nápravy nebo pedálu (vpravo a vlevo).

### 6.5.4 Odinstalování ovladače:

1. Otevřete Ovládací panely -> Programy a funkce.
2. V okně Odinstalovat nebo změnit program vyhledejte název ovladače, který chcete odebrat, a v příslušném poli klepněte na Odebrat.

Poznámka: Způsob odinstalace závisí na systému.

### 6.6 Ovládání pomocí konzoly SWITCH

1. Připojte hlavní USB kabel volantu k USB portu konzolového zařízení SWITCH a zapněte konzolu.
2. Můžete také připojit hlavní USB kabel volantu přímo ke konzole SWITCH pomocí adaptéru USB-C.
3. Po připojení zůstane červená kontrolka na volantu svítit a volantu je přiřazen kanál. Na konzoli můžete spustit hru nebo provádět jiné akce.
4. Chcete-li pořídit snímek obrazovky, stiskněte současně tlačítka SHARE J/9/VIEW/- a OPTIONS/10/MENU/+.
5. Připojení modulu pedálu umožňuje přepnutí volantu do režimu volantu, který lze povolit pouze v případě, že jej hra podporuje a bez něj nejsou dostupné funkce vibrací a zvuku hry.

Poznámka: Platforma v současné době nepodporuje funkci řazení 6+1, proto ji nedoporučujeme používat.

### 6.7 Provoz s konzolou XBOX Series X

1. Připojte kabel příslušného modulu pedálu a kabel řadicí páky do příslušného portu na volantu a připojte svůj původní XBOX Series
2. Zapněte konzolu XBOX Series X a připojte kabel hlavního volantu k portu USB konzoly XBOX Series X.
3. Po úspěšném spuštění se rozsvítí kontrolka na volantu a odpovídající kontrolka na konzoli XBOX Series X. Na konzoli můžete spustit hru nebo provádět jiné činnosti.
4. Jedním stisknutím tlačítka HOME na volantu (ekvivalentní navigačnímu tlačítku na původním ovladači) se vrátíte na domovskou obrazovku. Stisknutím tlačítka MODE na 1 sekundu zavřete obrazovku nastavení.
5. Na domovské obrazovce stiskněte jednou tlačítko Y na volantu pro přechod na stránku rychlého vyhledávání.
6. Připojením modulu řadicí páky se volant přepne do režimu volantu bez vibrací a zvukových funkcí ve hře.

### 6.8 Provoz s konzolou XBOX Series S

1. Připojte příslušný kabel modulu pedálu a kabel řazení do příslušného portu na volantu a připojte svůj originální ovladač řady XBOX S. Připojte kabel USB-C ovladače k portu USB ovladače na volantu, abyste jej zapnuli (ovladač by měl být vypnutý).
2. Zapněte konzolu XBOX Series S a připojte kabel hlavního kola k portu USB XBOX Series S.
3. Po úspěšném spuštění se rozsvítí indikátor na volantu a odpovídající indikátor na konzole XBOX Series S. Na konzoli můžete spustit hru nebo provádět jiné činnosti.
4. Jedním stisknutím tlačítka HOME na volantu (ekvivalentní navigačnímu tlačítku na původním ovladači) se vrátíte na domovskou obrazovku. Stisknutím tlačítka MODE na 1 sekundu zavřete obrazovku nastavení.
5. Na domovské obrazovce stiskněte jednou tlačítko Y na volantu pro přechod na stránku rychlého vyhledávání.
6. Připojením modulu řadicí páky se volant přepne do režimu volantu bez vibrací a zvukových funkcí ve hře.

### 7. Zjišťování a odstraňování poruch

1. Když je volant připojen ke konzole, ale kontrolka režimu nesvítí, znovu připojte zařízení nebo zkontrolujte, zda ovladač funguje správně.
2. Když volant nereaguje na vstup uživatele a obrazovka se nehýbe, zařízení možná přestalo fungovat. Restartujte je.
3. Když volant ve hře nefunguje správně, znovu jej připojte, zvláště pokud byl změněn režim. Vypněte prosím hru a restartujte ji.
4. Při připojování ovladače je nutné jej vypnout, aby nedošlo k jeho poruše v důsledku spojení ovladače a konzole.
5. Funkce přiřazené tlačítkům se zapamatují. Pokud byla tlačítku přiřazena nevhodná funkce, přiřazení by mělo být vymazáno, jak je popsáno výše.
6. Pokud se volant nebo pedál nepohybují správně nebo se nevrátí do své původní polohy, zkalibrujte je podle výše uvedené metody.

### 8. Bezpečnostní pravidla

1. Před použitím si pozorně přečtěte uživatelskou příručku.
2. Zabraňte otřesům nebo pádu zařízení.
3. Zařízení sami nerozebírejte, neupravujte ani neopravujte.
4. Neskladujte zařízení na vlhkých, horkých nebo prašných místech.
5. Máte-li jakékoli dotazy nebo připomínky, kontaktujte distributora nebo výrobce.

## 1. Obecné informácie

Prevodovkový herný Volant TRACER SIMRACER pre platformy PS3, PS4, XBOX 360, PC, XBOX ONE, SWITCH s funkciou vibrácií je kompatibilný s PLAY STATION 3, PLAY STATION 4, XBOX 360, PC, XBOX ONE, XBOX Series X, XBOX Series S a SWITCH. Volant podporuje momentálne dostupné závodné hry na PS3, PS4, XBOX 360, PC, XBOX ONE, XBOX Series X, XBOX Series S a SWITCH a vďaka dvom motorom môže generovať rôzne vibračné efekty v závislosti na hernej situácii (pokiaľ hra podporuje funkciu vibrácií). Volant je postavený ako skutočné závodné volanty, ergonomický a odolný voči intenzívnemu používaniu a zároveň poskytuje realistické ovládanie, vysokú funkčnosť a skvelú zábavu. Pákou pre prevody 6+1 sa aktivuje špeciálny režim volantu a tri pedále majú funkciu spojky.

## 2. Popis výkresov

### 1

1. PROG
2. ZDIEĽAŤ/9/POHĽAD/-
3. MODE
4. OPTIONS/10/Menu/+
5. ZDIEĽAŤ

### 2

1. Spojka
2. Brzda (□/Y-/LT)
3. Zrýchlenie (X/Y+/RT)

### 3

1. USB
2. Audio jack
3. Prevodovka
4. Pedále

### 4

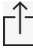
1. 6+1
2. Tlačidlo ručnej brzdy
3. Prepínač vysokých a nízkych otáčok

### 3. Funkcie a vlastnosti

1. Tlačidlo MODE umožňuje prejsť na hlavnú obrazovku a realizovať jej funkcie na platformách PS3, PS4, XBOX 360 alebo XBOX ONE.
2. Zariadenie je kompatibilné s Windows 7/8/10/11.
3. Volant podporuje režimy XInput a DirectInput. Vo predvolenom nastavení je spustený v režimu XInput. Ide to zmeniť na Priamy vstup podržaním tlačidla MODE po dobu 3 sekúnd.
4. Štyri tlačidlá a osemsmerný pad: hore, dole, doľava, doprava a štyri diagonálne smery.
5. Signály trinástich tlačidiel: tlačidlo X: 2/A/B, kruhové tlačidlo 3/B/A, trojuholníkové tlačidlo 4/Y/X, štvorcové tlačidlo 1/X/Y, R1/6/RB tlačidlo /R, R2/ tlačidlo 8/RT/ZR, tlačidlo L1/5/LB/L, tlačidlo L2/7/LT/ZL, tlačidlo OPTIONS/10/Menu/+, tlačidlo SDĽET/9/Pohľad/-, tlačidlo L3/11/SL, tlačidlo R3/12/SR a nové tlačidlo ZDIEĽAŤ (iba pre najnovšie generácie konzol XBOX ONE).
6. Možnosť priradenia funkcií ľavého a pravého pádla, pedálu plynu, pedálu nožní brzdy, tlačidlám L3 a R3 a riadiacej páke.
7. V prípade konzol PS4, XBOX 360, XBOX ONE, XBOX Series X a XBOX Series S musíte ku zariadení pripojiť originálny ovládač.
8. Uhol natočenia volantu je 270 stupňov.
9. Možnosť pripojiť slúchadla a chatovanie s ostatnými hráčmi pre PS4, XBOX ONE, XBOX Series S. (Keď je pripojený modul riadiacej páky, tj. v režime volantu, je funkcia dostupná iba pre konzoly PS4)
10. V režime priradenia funkcie ide nastaviť tri režimy citlivosti: vysoká, stredná a nízka.
11. Pracovné napätie: USB 5V; prevádzkový prúd: 80 mA (bez vibrácií), pod 160 mA s vibráciami; pod 500 mA s regulátorom.
12. Po pripojení riadiacej páky sa systém automaticky prepne do režimu volantu a zablokuje ho. V tomto režime je funkcia vibrácií dostupná iba na počítači.
13. Tri pedále (vrátenie spojky).



#### 4. Funkcie tlačidiel

Typ	PS3	PS4	Xbox One	PC (XInput)	PC (DirectInput)	PC (volant)	SWITCH
Tlačidlo akcie	×	×	A	A	3	3	B
	○	○	B	B	2	2	A
	□	□	×	×	4	4	Y
	△	△	Y	Y	1	1	×
	R1	R1	RB	RB	6	6	R
	L1	L1	LB	LB	5	5	L
	R2	R2	RT	RT	8	8	ZR
	L2	L2	LT	LT	7	7	ZL
	L3	L3	SL	SL	11	11	L
R3	R3	SR	SR	12	12	R	
Krížik	HORE	HORE	HORE	HORE	HORE	HORE	HORE
	DOLE	DOLE	DOLE	DOLE	DOLE	DOLE	DOLE
	DOLAVA	DOLAVA	DOLAVA	DOLAVA	DOLAVA	DOLAVA	DOLAVA
	DOPRAVA	DOPRAVA	DOPRAVA	DOPRAVA	DOPRAVA	DOPRAVA	DOPRAVA
Funkčný	ŠTART	MOŽNOSTI	Menu	ŠTART	10	10	+
	VYBRAŤ	ZDIEĽAŤ	Pohľad	SPÄŤ	g	9	-
			ZDIEĽAŤ (XBOX ONE)				
Smer	LX	LX	←/→	←/→	←/→	←/→	LX
Ľavé pádlo	L2	L1	LB	LB	7	14	L
Pravé pádlo	R2	R1	RB	RB	8	15	R
Ľavý pedál	□	Spojka	Spojka	/	Y-	Y-	×
Stredový pedál	□	L2	LT	LT	Y-	RZ	B
Pravý pedál	×	R2	RT	RT	Y+	Z	A
Móde	MÓDE	MÓDE	Tlačidlo ×	Tlačidlo ×	MÓDE	13	DOMOV
Tlačidlo PROG	Priradenie funkcie	Priradenie funkcie	Priradenie funkcie	Priradenie funkcie	Priradenie funkcie	Priradenie funkcie	Priradenie funkcie
Riadiaca páka	L1	1	1			17	L
	R1	2	2			18	R
	L1	3	3			19	L
	R1	4	4			20	R
	L1	5	5			21	L
	R1	6	6			22	R
	△	R	R			23	×
	□	Nízke-vysoké	Nízke-vysoké			24	Y
	Ručná brzda	Ručná brzda			16	A	

## 5. Popis funkcií

### 5.1 Priradenie funkcií tlačidiel (s uložením)

#### 5.1.1 Úvodné informácie

1. Tlačidlá zdroja priradenia funkcií: □/1/X/Y, ○/3/B/A, △/4/Y/X, ×/2/A/B, L1/5/ LB/L, L2/7/LT/ZL, R1/6/RB/R, R2/8/RT/ZR.
2. Tlačidlá, ktorým ide priradiť funkcie: ľavá (L2/7/LB), pravá (R2/8/RB), pedál plynu (×/2/Y+), pedál brzdy (□/1/Y-), L3/11/SL, R3/12/SR, riadiaca páka.

#### 5.1.2 Nastavení priradenia funkcií

1. Stlačte raz tlačidlo THRESHOLD. Červené svetlo bude rýchlo blikať.
2. Stlačte raz tlačidlo, ktorému má byť funkcia priradená. Červené svetlo bude pomaly blikať.
3. Stlačte raz tlačidlo zdroje. Červené svetlo zostane trvalo svietiť. Funkcia bola priradená.

#### 5.1.3 Vymazanie priradenia funkcie tlačidla

1. Stlačte raz tlačidlo THRESHOLD. Červené svetlo bude rýchlo blikať.
2. Stlačte raz tlačidlo s funkciou priradenou Užívateľom. Červené svetlo bude pomaly blikať.
3. Stlačte znovu tlačidlo s funkcií priradenou Užívateľom. Rozsvieti sa červená kontrolka a priradenie funkcie bolo vymazané.

#### 5.1.4 Vymazanie všetkých funkcií tlačidiel

1. Stlačte raz tlačidlo THRESHOLD. Červené svetlo bude rýchlo blikať.
2. Stlačte tlačidlo OPTIONS/MENU na 4 sekundy. Červená kontrolka bude trvalo svietiť. Všetky priradené funkcie budú vymazané. Obnoví sa predvolená citlivosť (nízka na PC a stredná na iných systémoch).

Informácia: Priradenie funkcií tlačidlám je zapamätané aj po vypnutí napájania.

#### 5.1.5 Ukončenie režimu priradenia tlačidla:

1. Stlačte raz tlačidlo THRESHOLD. Červené svetlo bude rýchlo blikať. Programovací režim sa automaticky vypne po 10 sekundách nečinnosti.

### 5.2 Nastavenie citlivosti:

1. Stlačte raz tlačidlo THRESHOLD. Červené svetlo bude rýchlo blikať.
2. Stlačte raz ľavé alebo pravé tlačidlo D-padu. Citlivosť bude nastavená na strednú a červené svetlo zostane jasné. Nastavenie bolo zmenené.
3. Stlačte raz horné tlačidlo D-padu. Citlivosť bude nastavená na vysokú a červené svetlo zostane jasné. Nastavenie bolo zmenené.
4. Stlačte raz spodné tlačidlo D-padu. Citlivosť bude nastavená na nízku hodnotu a červené svetlo zostane jasné. Nastavenie bolo zmenené.

### 5.3 Kalibrácia

1. Nastavte spínač na volantu do polohy 270°.
2. Súčasným pridržením tlačidiel L1+L2+R1+R2 začne kontrolka blikať.
3. Otočte volantom úplne doľava. Po dosiahnutí maximálnej polohy bude kontrolka pomaly blikať. Potom otočte volantom úplne doprava. Kontrolka bude pomaly blikať. Nastavte volant do strednej polohy. Kontrolka bude blikať.
4. Potom stláčajte jednotlivé pedále z pravej strany doľava, dokiaľ sa nezastaví. Po stlačení až na doraz bude kontrolka pomaly blikať. Po uvoľnení bude rýchlo blikať.
5. Keď po vykonaní výše uvedených krokov kontrolka pomaly blinká, stlačte tlačidlo OPTIONS/MENU. Kontrolka bude svietiť nepretržite. Kalibrácia bola dokončená.

### 5.4 Popis funkcií pedálového modulu

1. Funkcie spojkového pedálu ide použiť iba u kompatibilných hier. Zoznam kompatibilných hier na [www.tracer.pl](http://www.tracer.pl)
2. Ľavý pedál je pedál spojky, prostrední pedál je pedál brzdy a pravý pedál je pedál plynu.
3. Pokiaľ hra nepodporuje funkciu spojky, pedál spojky nepreberá žiadnu funkciu alebo to môže byť brzdový pedál.
4. U hier, ktoré podporujú spojkový pedál, zabráni zošliapnutie nakonfigurovaného spojkového pedálu vozidlu v pohybu aj napriek zošliapnutie pedálu plynu alebo brzdy.

### 5.5 Popis funkcií modulu riadiacej páky 6+1

1. Pripojením riadiacej páky sa systém prepne do režimu volantu, ktorý musí byť podporovaný hrou.
2. Tlačidlo LO-HI na pravej strane páky je volič nízkeho a vysokého prevodového stupňa. Počiatočné prevodové stupne sú nízke prevodové stupne 1, 2, 3, 4, 5 a 6. Krátkym stlačením prepínača nízkeho a vysokého prevodového stupňa zmeníte prevodové stupne na vysoké prevodové stupne 7, 8, 9, 10, 11 a 12. Indikátor prevodového stupňa bude na pevnom stave.
3. Funkciu prepínača nízkeho/vysokého prevodu ide použiť iba v prípade, že ju hra podporuje. (V súčasnosti podporované iba hrami pre riadenie nákladných vozidiel)
4. Tlačidlo P na ľavej strane páky je tlačidlo parkovacej brzdy. Stlačením tohto tlačidla sa aktivuje parkovacia brzda. Jeho uvoľnením sa brzda uvoľní. (Funkcia nefunguje, pokiaľ ju hra nepodporuje)

## 6. Pripojenie volantu na jednotlivých platformách

**Pozor!** Pre pripojenie padov PS4, Xbox 360, Xbox 360 One, Xbox 360 One X ku volantu je nutné použiť klasický 4vodičový USB kábel, 2vodičový USB kábel určený pre napájanie prenosných zariadení sa nehodí pre prepojenie s volantom.

4vodičový kábel je klasický USB kábel, ktorý ide kúpiť v každom obchode (ako samostatný produkt bez zariadenia).

### 6.1 Prevádzka s konzolou PS3

1. Spojte všetky prvky systému dohromady: pedále a prevodovku k volantu (zadné zástrčky na modulu riadenia - zobrazené na strane 3 návodu). Pripojte kábel hlavného volantu k portu USB konzoly. Zapnite konzolu a volant.
2. Po dokončení procesu spúšťania sa rozsvieti kontrolka režimu na volantu a konzola automaticky priradí volantu príslušný kanál.
3. Stlačte raz tlačidlo MÓDE na volantu pre vstup do nastavenia XBM pri používaní konzoly PS3 a zobrazenie obrazovky Player Control. Dlhým stlačením tlačidla MÓDE po dobu 2 sekúnd zatvorte okno nastavenia.

Informácia: Platforma aktuálne nepodporuje funkciu riadiacej páky 6+1, tak sa neodporúča ju používať.

### 6.2 Prevádzka s konzolou PS4

1. Spojte všetky prvky systému dohromady: pedále a prevodovku ku volantu (zadné zástrčky na modulu riadenia - zobrazené na strane 3 návodu). Pripojte kábel hlavného volantu ku portu USB konzoly. Zapnite konzolu a volant.
2. Pripojte Volant 4vodičovým USB káblom ku ovládaču konzoly, aby ste ho spustili (ovládač by mal byť zapnutý)
3. Po úspešnom dokončení procesu sa na volantu rozsvieti červené svetlo. Teraz ho zapnite stlačením tlačidla MODE na volantu.
4. Teraz môžete prejsť ku konzole a spustiť hru alebo nakonfigurovať funkcie konzoly.
5. Pri hraní na PS4 sa môžete krátkym stlačením tlačidla MODE na volantu vrátiť na hlavnú obrazovku alebo jeho dlhým stlačením na 1 sekundu zatvoriť obrazovku nastavení.
6. Po pripojení riadiacej páky sa systém automaticky prepne do režimu volantu a zablokuje ho. Tento režim ide použiť iba v prípade, že hra podporuje riadiacu páku. V opačnom prípade nemá páka žiadnu funkciu a volant nebude vibrovať.

### 6.3 Prevádzka s konzolou XBOX 360

1. Spojte všetky prvky systému dohromady: pedále a prevodovku ku volantu (zadné zástrčky na modulu riadenia - zobrazené na strane 3 návodu). Pripojte kábel hlavného volantu ku portu USB konzoly. Zapnite konzolu a volant.
2. Pripojte volant 4vodičovým USB káblom ku ovládaču konzoly, aby ste ho spustili (ovládač by mal byť zapnutý).
3. Po úspešnom spustení sa rozsvieti červená kontrolka na volantu a príslušná kontrolka na konzole XBOX 360. Na konzole môžete spustiť hru alebo vykonávať iné činnosti.
4. Stlačením tlačidla MÓDE na volantu (ekvivalentní navigačnému tlačidlu na pôvodnom ovládači) sa vrátite na domovskú obrazovku.

Informácie: Platforma aktuálne nepodporuje funkciu riadiacej páky 6+1, a tak sa neodporúča ju používať.

#### 6.4 Prevádzka s konzolou XBOX ONE

1. Spojte všetky prvky systému dohromady: pedále a prevodovku ku volant (zadné zástrčky na modulu riadenia - zobrazené na strane 3 návodu). Pripojte kábel hlavného volantu ku portu USB konzoly. Zapnite konzolu a volant.
2. Pripojte volant 4vodičovým USB káblom ku ovládaču konzoly, aby ste ho spustili (ovládač by mal byť zapnutý)
3. Zapnite konzolu XBOX ONE Pripojte kábel hlavného volantu ku portu USB konzoly XBOX ONE.
4. Po úspešnom spustení sa rozsvieti kontrolka na volantu a príslušná kontrolka na ovládaču XBOX ONE. Na konzole môžete spustiť hru alebo vykonávať iné akcie.
5. Jedným stlačením tlačidla MODE na volantu (ekvivalent navigačného tlačidla na pôvodnom ovládači) sa vrátite na domovskú obrazovku. Stlačením tlačidla MODE na 1 sekundu zatvoríte obrazovku nastavenia.
6. Na domovské obrazovke stlačte raz tlačidlo Y na volantu pre prechod na stránku rýchleho vyhľadávania.
7. XBOX ONE umožňuje zdieľať snímky obrazovky stlačením tlačidla.
8. Zapojením modulu riadiacej páky sa volant prepne do režimu volantu, ktorý ide aktivovať iba v prípade, že ho hra podporuje a bez neho nie sú dostupné funkcie vibrácií a zvukov hry.

#### 6.5 Prevádzka s počítačom (po pripojení riadiacej páky nefunguje režim XInput, iba režim na volantu)

##### 6.5.1 Režim XInput (keď nie je pripojená riadiaca páka):

1. Spojte všetky prvky systému dohromady: pedále a prevodovku ku volant (zadné zástrčky na modulu riadenia - zobrazené na strane 3 návodu). Pripojte kábel hlavných riadičiek do USB portu počítača. Zapnite počítač a volant
2. Prednastavený režim po spustení je XInput. Keď je zapnutý, svieti červené svetlo.
3. Stlačte tlačidlo MÓDE na 3 sekundy. Kontrolka tri razy zabliká. Potom prepnite režim na DirectInput stlačením tlačidla MÓDE na 3 sekundy. Teraz môžete opäť povoliť režim XInput.

##### 6.5.2 Inštalácia programu režimu DirectInput

1. Spustíte Windows 7/8/10, vložte CD do jednotky. Poklepnite na ikonu SETUP a nainštalujte ovládač podľa pokynov na obrazovke. Pokiaľ disk nemáte, môžete si ho stiahnuť z [www.tracer.pl/TRAJAY47345](http://www.tracer.pl/TRAJAY47345)
2. Pripojte kábel volantu ku portu USB počítača a otvorte okno Ovládacie panely -> Zariadenia a tlačiarne. Kliknite pravým tlačidlom myši na ovládač a zvolte Vlastnosti.

Poznámka: Cesta inštalácie a spôsob konfigurácie sa môžu líšiť v závislosti na systéme. Prečítajte si pokyny na obrazovke.

### 6.5.3 Kontrola zariadenia

1. Prejdite na testovaciu obrazovku a skontrolujte tlačidla a osy. Test zariadenia by mal byť vykonaný v menu Ovládacie panely na karte Zariadenia a tlačiarne v nastavení volantu.
2. Osový signál ide opraviť v príslušnom okne.
3. Prejdite na obrazovku vibrácií pomocou testu nápravy alebo pedálu (doprava a doľava).

### 6.5.4 Odinštalovanie ovládača:

1. Otvorte Ovládacie panely -> Programy a funkcie.
2. V okne Odinštalovať alebo zmeniť program vyhľadajte názov ovládača, ktorý chcete odobrať, a v príslušnom poli klepnite na Odobrať.

Poznámka: Spôsob odinštalovania závisí na systéme.

### 6.6 Ovládanie s použitím konzoly SWITCH

1. Pripojte hlavný USB kábel volantu ku USB portu konzolového zariadenia SWITCH a zapnite konzolu.
2. Môžete tak isto pripojiť hlavný USB kábel volantu priamo ku konzole SWITCH s použitím pomocí adaptéru USB-C.
3. Po pripojení bude červená kontrolka na volantu svietiť a volantu je priradený kanál. Na konzole môžete spustiť hru alebo vykonávať iné akcie.
4. Pokiaľ chcete vykonať snímok obrazovky, Stlačte súčasne tlačidla SHARE J/9/VIEW/- a OPTIONS/10/MENU/+.
5. Pripojenie modulu pedálu umožňuje prepnutie volantu do režimu volantu, ktorý je možné povoliť iba v prípade, že ho hra podporuje a bez neho nie sú dostupné funkcie vibrácií a zvukov hry.

Poznámka: Platforma v súčasnej dobe nepodporuje funkciu riadenia 6+1, preto neodporúčame jej používanie.

### 6.7 Prevádzka s konzolou XBOX Series X

1. Pripojte kábel príslušného modulu pedálu a kábel riadiacej páky do príslušného portu na volantu a pripojte svoj pôvodný XBOX Series
2. Zapnite konzolu XBOX Series X a pripojte kábel hlavného volantu ku portu USB konzoly XBOX Series X.
3. Po úspešnom spustení sa rozsvieti kontrolka na volantu a odpovedajúca kontrolka na konzole XBOX Series X. Na konzole môžete spustiť hru alebo vykonávať iné činnosti.
4. Jedným stlačením tlačidla HOME na volantu (ekvivalent navigačného tlačidla na pôvodnom ovládači) sa vrátite na domovskú obrazovku. Stlačením tlačidla MÓDE na 1 sekundu zatvoríte obrazovku nastavenia.
5. Na domovskej obrazovke stlačte raz tlačidlo Y na volantu pre prechod na stránku rýchleho vyhľadávania.
6. Pripojením modulu riadiacej páky sa volant prepne do režimu volantu bez vibrácií a zvukových funkcií vo hre.

### 6.8 Prevádzka s konzolou XBOX Series S

1. Pripojte príslušný kábel modulu pedálu a kábel riadenia do príslušného portu na volantu a pripojte svoj pôvodný ovládač rady XBOX S. Pripojte kábel USB-C ovládača ku portu USB ovládača na volantu, aby ste ho zapli (ovládač by mal byť vypnutý).
2. Zapnete konzolu XBOX Series S a pripojte kábel hlavného kola ku portu USB XBOX Series S.
3. Po úspešnom spustení sa rozsvieti indikátor na volantu a odpovedajúci indikátor na konzole XBOX Series S. Na konzole môžete spustiť hru alebo vykonávať iné činnosti.
4. Jedným stlačením tlačidla HOME na volantu (ekvivalent navigačného tlačidla na pôvodnom ovládači) sa vrátite na domovskú obrazovku. Stlačením tlačidla MÓDE na 1 sekundu zatvoríte obrazovku nastavenia.
5. Na domovské obrazovke stlačte raz tlačidlo Y na volantu pre prechod na stránku rýchleho vyhľadávania.
6. Pripojením modulu radiacej páky sa Volant prepne do režimu volantu bez vibrácií a zvukových funkcií vo hre.

### 7. Zisťovanie a odstránenie porúch

1. Keď je volant pripojený ku konzole, ale kontrolka režimu nesvieti, znovu pripojte zariadenie alebo skontrolujte, či ovládač funguje správne.
2. Keď volant nereaguje na vstup Užívateľa a obrazovka sa nehýbe, zariadenie možno prestalo fungovať. Reštartujte ho.
3. Keď volant vo hre nefunguje správne, znovu ho pripojte, predovšetkým pokiaľ bol zmenený režim. Vypnite, prosím, hru a reštartujte ju.
4. Pri pripájaní ovládača je nutné ho vypnúť, aby nedošlo ku jeho poruche v dôsledku spojenia ovládača a konzoly.
5. Funkcie priradené tlačidlám sa zapamätajú. Pokiaľ bola tlačidlu priradená nevhodná funkcia, malo by byť toto priradenie vymazané, ako je opísané vyššie.
6. Pokiaľ sa volant alebo pedál nepohybujú správne alebo sa nevrátia do svojej pôvodnej polohy, skalibrujte ich podľa hore uvedenej metódy.

### 8. Bezpečnostné pravidla

1. Pred použitím si pozorne prečítajte Užívateľskú príručku.
2. Zabráňte otrasom alebo pádu zariadenia.
3. Zariadenie sami nerozoberajte, neupravujte ani neopravujte.
4. Neskladujte zariadenie na vlhkých, horúcich alebo prašných miestach.
5. Pokiaľ máte akékoľvek dotazy alebo pripomienky, kontaktujte distribútora alebo výrobcu.

## 1. Általános információk

TRACER SIMRACER vezetékess kormány PS3, PS4, XBOX 360, PC, XBOX ONE, SWITCH videójátékokhoz rezgés funkcióval, kompatibilis a PLAY STATION 3, PLAY STATION 4, XBOX 360, PC, XBOX ONE, XBOX Series X, XBOX Series S és SWITCH konzolokkal. A kormány a PS3, PS4, XBOX 360, PC, XBOX ONE, XBOX Series X, XBOX Series S és a SWITCH platformokon aktuálisan elérhető autóverseny játékokat támogatja, míg a két motornak köszönhetően, a játékhelyzettől függően (ha a játék támogatja a rezgés funkciót) különböző rezgési effektusokat képes generálni.

A kormány valódi versenyautó kormánykerék mintájára készült, ergonomikus, tartós és rendkívül strapabíró, miközben valóságos vezetést, magas funkcionalitást és remek szórakozást biztosít. A 6+1 sebességfokozatot kezelő sebességváltó kar aktiválja a kormány speciális játékmódját, míg a pedálszett kuplungpedált is tartalmaz.

## 2. A rajzok leírása

### 1

1. PROG
2. MEGOSZTÁS/9/NÉZET/-
3. MODE
4. OPCÍÓK/10/Menu/+
5. MEGOSZTÁS

### 2

1. Kuplung
2. Fékpedál (□/Y-/LT)
3. Gázpedál (x/Y+/RT)

### 3

1. USB
2. Audio jack
3. Sebességváltó
4. Pedálok

### 4


1. 6+1
2. Kézfék gomb
3. Alacsony és magas sebességfokozat kapcsoló



### 3. Funkciók és Tulajdonságok

1. A MODE gombbal a kezdőképernyőre léphet és végrehajthatja a gombbal kezelt funkciókat a PS3, PS4, XBOX 360 vagy XBOX ONE platformokon.
2. A készülék kompatibilis a Windows 7/8/10/11 operációs rendszerrel.
3. A kormány támogatja az XInput és a DirectInput módokat. Alapértelmezettként XInput üzemmódban fut. Az üzemmódot a MODE gomb 3 másodpercig történő lenyomva tartásával tudja DirectInput módra váltani.
4. Négy gomb és egy nyolcírányú pad: fel, le, balra, jobbra és ferde irányok.
5. Tizenhárom beviteli nyomógomb: X gomb: 2/A/B, kör gomb 3/B/A, háromszög gomb 4/Y/X, négyzet gomb 1/X/Y, R1/6/RB/R gomb, R2/8/RT/ZR gomb, L1/5/LB/L gomb, L2/7/LT/ZL gomb, OPCIÓK/10/Menü/+ gomb, Megosztás/9/Nézet/- gomb, L3/11/SL gomb, R3/12/SR gomb és az új MEGOSZTÁS gomb (csak a legújabb generációs XBOX ONE konzolnál).
6. Funkciókat rendelhet a bal és jobb váltólapáthoz, a gázpedálhoz, a fékpedálhoz, az L3 és R3 gombokhoz, valamint a váltókarhoz.
7. A PS4, XBOX 360, XBOX ONE, XBOX Series X és az XBOX Series S konzolok esetében eredeti kontrollert kell csatlakoztatni az adott eszközhöz.
8. 270 fokos kormányfordulat.
9. PS4, XBOX ONE, XBOX Series X és XBOX Series S konzolokon lehetőséget nyújt fejhallgató csatlakoztatására és beszélgetésre más játékosokkal (sebességváltó csatlakoztatása esetén, azaz kormány módban, ez a funkció csak a PS4 konzolokon érhető el).
10. A funkció hozzárendelése során három érzékenységi mód állítható be: magas, közepes és alacsony.
11. Üzemi feszültség: USB 5 V; működési áram: 80 mA (rezgés nélkül), 160 mA alatt rezgéssel; 500 mA alatt controllerrel.
12. A sebességváltó csatlakoztatásakor a rendszer automatikusan kormány módra vált és zárolja. Ebben az üzemmódban a rezgés funkció csak a számítógépen érhető el.
13. Három pedál (a kuplunggal).

## 4. A nyomógombok funkciói

Típus	PS3	PS4	Xbox One	PC (XInput)	PC (DirectInput)	PC (kormány)	SWITCH
Akcógomb	×	×	A	A	3	3	B
	○	○	B	B	2	2	A
	□	□	×	×	4	4	Y
	△	△	Y	Y	1	1	×
	R1	R1	RB	RB	6	6	R
	L1	L1	LB	LB	5	5	L
	R2	R2	RT	RT	8	8	ZR
	L2	L2	LT	LT	7	7	ZL
	L3	L3	SL	SL	11	11	L
R3	R3	SR	SR	12	12	R	
Kereszt gomb	FEL	FEL	FEL	FEL	FEL	FEL	FEL
	LE	LE	LE	LE	LE	LE	LE
	BAL	BAL	BAL	BAL	BAL	BAL	BAL
	JOB	JOB	JOB	JOB	JOB	JOB	JOB
Funkció	START	OPCIÓK	Menü	START	10	10	+
	VÁLASZTÁS	MEGOSZTÁS	Nézet	VISSZA	g	9	-
			MEGOSZTÁS (XBOX ONE)				
Irány	LX	LX	←/→	←/→	←/→	←/→	LX
Bal váltólapát	L2	L1	LB	LB	7	14	L
Jobb váltólapát	R2	R1	RB	RB	8	15	R
Bal pedál	□	Kuplung	Kuplung	/	Y-	Y-	×
Középső pedál	□	L2	LT	LT	Y-	RZ	B
Jobb pedál	×	R2	RT	RT	Y+	Z	A
Üzem mód	MODE	MODE	×	×	MODE	13	HOME
PROG gomb	funkció hozzárendelése	funkció hozzárendelése	funkció hozzárendelése	funkció hozzárendelése	funkció hozzárendelése	funkció hozzárendelése	funkció hozzárendelése
Sebességváltó kar	L1	1	1			17	L
	R1	2	2			18	R
	L1	3	3			19	L
	R1	4	4			20	R
	L1	5	5			21	L
	R1	6	6			22	R
	△	R	R			23	×
	□	alacsony-magas kézi fék	alacsony-magas kézi fék			24	Y
					16	A	

## 5. A funkciók bemutatása

### 5.1 Nyomógomb funkciók programozása (mentéssel)

#### 5.1.1 Bevezetés

1. A funkciók forrás nyomógombok: □/1/×/Y, ○/3/B/A, △/4/Y/×, ×/2/A/B, L1/5/ LB/L, L2/7/LT/ZL, R1/6/RB/R, R2/8/RT/ZR.
2. Programozható nyomógombok: bal (L2/7/LB), jobb (R2/8/RB), gázpedál (×/2/Y+), fékpedál (□/1/Y-), L3/11/SL, R3/12/SR, sebességváltó kar.

#### 5.1.2 Programozás beállítások

1. Nyomja meg egyszer a PROG gombot. A piros jelzőfény gyors villogni fog.
2. Nyomja meg egyszer azt a gombot, amelyhez hozzá kívánja rendelni a funkciót. A piros jelzőfény lassan villogni fog.
3. Nyomja meg egyszer a forrás nyomógombot. A piros jelzőfény világítani kezd. Sikeresen hozzárendelte a funkciót.

#### 5.1.3 A nyomógomb beprogramozott funkciójának törlése

1. Nyomja meg egyszer a PROG gombot. A piros jelzőfény gyors villogni fog.
2. Nyomja meg egyszer a beprogramozott gombot. A piros jelzőfény lassan villogni fog.
3. Nyomja meg még egyszer a beprogramozott gombot. Kigyullad a piros jelzőfény és törlésre kerül a beprogramozott funkció.

#### 5.1.4 Az összes nyomógomb beprogramozott funkciójának törlése

1. Nyomja meg egyszer a PROG gombot. A piros jelzőfény gyors villogni fog.
2. Nyomja meg és tartsa lenyomva 4 másodpercig az OPCÍÓK/MENÜ gombot. A piros jelzőfény világítani kezd. Sikeresen törölte az összes beprogramozott funkciót. Viszsaáll az alapértelmezett érzékenység (alacsony a számítógépen és közepes a többi rendszeren).

Információ: A gombok beprogramozott funkciói a tápellátás lekapcsolása után is megmaradnak.

#### 5.1.5 Kilépés a nyomógombok programozásából:

1. Nyomja meg egyszer a PROG gombot. A piros jelzőfény gyors villogni fog. 10 másodperc tétlenséget követően automatikusan kikapcsol a programozási mód.

### 5.2 Érzékenység beállítása:

1. Nyomja meg egyszer a PROG gombot. A piros jelzőfény gyors villogni fog.
2. Nyomja meg egyszer a bal vagy a jobb kereszt gombot. Az érzékenység közepes szintre lesz állítva és a piros jelzőfény folyamatosan világítani fog. A beállítás elmentésre került.
3. Nyomja meg egyszer a felső kereszt gombot. Az érzékenység magas szintre lesz állítva és a piros jelzőfény folyamatosan világítani fog. A beállítás elmentésre került.
4. Nyomja meg egyszer az alsó kereszt gombot. Az érzékenység alacsony lesz állítva és a piros jelzőfény folyamatosan világítani fog. A beállítás elmentésre került.

### 5.3 Kalibrálás

1. Állítsa a kormány kapcsolóját 270°-os kormányfordulat működésre.
2. Az L1+L2+R1+R2 gombok egyidejű lenyomva tartásával villogni kezd a jelzőfény.
3. Tekerje a kormányt maximálisan balra. A maximális pozíció elérésekor a jelzőfény lassan villogni fog. Ezután tekerje a kormányt maximálisan jobbra. A jelzőfény lassan villogni fog. Állítsa a kormányt középső állásba. A jelzőfény villogni fog.
4. Ezután nyomja be ellenállásig az egyes pedálokat jobbról balra. A pedál teljes benyomása után a jelzőfény lassan villogni fog. A pedál elengedését gyors villogás követi.
5. Amikor a fenti műveletek végrehajtása után a jelzőfény lassan villog, nyomja meg az OPCÍÓK/MENÜ gombot. A jelzőfény folyamatosan világítani fog. Sikeresen elvégezte a kalibrálást.

### 5.4 A pedálok funkcióinak bemutatása

1. A pedálok közül a kuplungpedál funkció csak kompatibilis játékok esetén használható. A kompatibilis játékok listája a [www.tracer.pl](http://www.tracer.pl) oldalon található.
2. A bal pedál a kuplungpedál, a középső pedál a fékpedál, a jobb pedál a gázpedál.
3. Ha a játék nem támogatja a kuplung funkciót, a kuplungpedál semmilyen funkciót nem végez vagy fékpedálként használható.
4. A kuplungpedál funkciót támogató játékok esetében a konfigurált kuplungpedál lenyomása azt eredményezi, hogy a jármű a lenyomott gázpedál vagy fékpedál ellenére sem indul el.

### 5.5 A 6+1 fokozatos sebességváltó kar funkcióinak bemutatása

1. A sebességváltó kar csatlakoztatásával a rendszer kormánykerék üzemmódba vált, amelyet támogatnia kell a játéknak.
2. A sebességváltó kar jobb oldalán található LO-HI gomb az alacsony és a magas sebességfokozatok kiválasztására szolgál. A kezdeti sebességfokozatok az alacsony 1., 2., 3., 4., 5. és 6. fokozatok. Az alacsony és magas sebességfokozat kapcsoló rövid megnyomásával 7, 8, 9, 10, 11 és 12-es magas sebességfokozatra vált. A sebességfokozat jelző folyamatosan világít.
3. Az alacsony és magas sebességfokozatok közötti átváltás funkció csak akkor használható, ha ezt támogatja a játék. (Ez jelenleg csak a tehergépkocsik vezetésén alapuló játékok támogatják).
4. A sebességváltó kartól balra található P gomb a kézifék gomb. Ennek a gombnak a megnyomásával bekapcsolja a kéziféket. Elengedése kikapcsolja a féket. (A funkció nem működik, ha a játék nem támogatja).

## 6. Kormány használata az egyes platformokon

**Figyelem! A PS4, Xbox 360, Xbox 360 One, Xbox 360 One X padok és a kormány csatlakoztatásához hagyományos, négyeres USB kábelt kell használni. A mobilkészülékek töltésére szolgáló kéteres USB kábel erre nem alkalmas.**

**A négyeres kábel egy bármelyik üzletben megvásárolható (különálló termékként, kísérő-eszköz nélkül) klasszikus USB kábel.**

### 6.1 A kormány használata PS3 konzollal

1. Csatlakoztassa a rendszer elemeit: a pedálokat és a sebességváltót a kormányval (a kormány modul hátsó csatlakozóira - az útmutató 3. oldalán látható ábráknak megfelelően). Csatlakoztassa a kormány fő kábelét a konzol USB portjára. Kapcsolja be a konzolt és a kormányt.
2. A csatlakoztatás végeztével kigyullad a kormány üzemmód jelzőfénye és a konzol automatikusan egy megfelelő csatornához rendeli a kormányt.
3. Nyomja meg egyszer a MODE gombot a kormányon az XBM beállítások megnyitásához a PS3 konzol használatakor és a játékos aktuális vezérlőképernyőjének megjelenítéséhez. Nyomja meg és tartsa lenyomva 2 másodpercig a MODE gombot a beállítási ablak bezárásához.

Információ: A platform jelenleg nem támogatja a 6+1 sebességváltó kar funkciót, ezért a használata nem javasolt.

### 6.2 A kormány használata PS4 konzollal

1. Csatlakoztassa a rendszer elemeit: a pedálokat és a sebességváltót a kormányval (a kormány modul hátsó csatlakozóira - az útmutató 3. oldalán látható ábráknak megfelelően). Csatlakoztassa a kormány fő kábelét a konzol USB portjára. Kapcsolja be a konzolt és a kormányt.
2. Csatlakoztassa a kormányt egy négyeres USB kábellel a konzolvezérlőhöz a kormány elindításához (a vezérlőnek bekapcsolt állapotban kell lennie).
3. A sikeres csatlakoztatást követően kigyullad a kormányon lévő piros jelzőfény. Most nyomja meg a MODE gombot a kormányon a kormány bekapcsolásához. Most folytassa a konzol vezérlésével és indítsa el a játékot vagy konfigurálja a konzol funkcióit.
4. PS4 konzol használata esetén nyomja meg röviden a MODE gombot a kormányon, ha vissza szeretne lépni a kezdőképernyőre, vagy nyomja meg és tartsa lenyomva 1 másodpercig a beállítási képernyő bezárásához.
5. A sebességváltó csatlakoztatásakor a rendszer automatikusan kormány módra vált és zárja. Ez a mód csak akkor használható, ha a játék támogatja a sebességváltó kart. Ellenkező esetben a váltóknak nincs semmilyen funkciója és a kormány nem fog rezegni.

### 6.3 A kormány használata XBOX 360 konzollal

1. Csatlakoztassa a rendszer elemeit: a pedálokat és a sebességváltót a kormányval (a kormány modul hátsó csatlakozóira - az útmutató 3. oldalán látható ábráknak megfelelően). Csatlakoztassa a kormány fő kábelét a konzol USB portjára. Kapcsolja be a konzolt és a kormányt.

2. Csatlakoztassa a kormányt egy négyeres USB kábellel a konzolvezérlőhöz a kormány elindításához (a vezérlőnek bekapcsolt állapotban kell lennie).
3. Sikeres bekapcsolás esetén kigyullad a kormányon lévő piros jelzőfény és az XBOX 360 konzol megfelelő jelzőfénye. Elindíthatja a játékot vagy egyéb műveleteket végezhet a konzolon.
4. Nyomja meg a MODE gombot a kormányon (amely az eredeti kontrolleren a navigációs gombnak felel meg), ha vissza szeretne lépni a kezdőképernyőre.

Információ: A platform jelenleg nem támogatja a 6+1 sebességváltó kar funkciót, ezért a használata nem javasolt.

#### 6.4 A kormány használata XBOX ONE konzollal

1. Csatlakoztassa a rendszer elemeit: a pedálokat és a sebességváltót a kormányval (a kormány modul hátsó csatlakozóira - az útmutató 3. oldalán látható ábráknak megfelelően). Csatlakoztassa a kormány fő kábelét a konzol USB portjára. Kapcsolja be a konzolt és a kormányt.
2. Csatlakoztassa a kormányt egy négyeres USB kábellel a konzolvezérlőhöz a kormány elindításához (a vezérlőnek bekapcsolt állapotban kell lennie).
3. Kapcsolja be az XBOX ONE konzolt. Csatlakoztassa a kormány fő kábelét az XBOX ONE konzol USB portjára.
4. Sikeres bekapcsolás esetén kigyullad a kormányon jelzőfény és az XBOX ONE konzol megfelelő jelzőfénye. Elindíthatja a játékot vagy egyéb műveleteket végezhet a konzolon.
5. Nyomja meg egyszer a MODE gombot a kormányon (amely az eredeti kontrolleren a navigációs gombnak felel meg), ha vissza szeretne lépni a kezdőképernyőre. Nyomja meg és tartsa lenyomva 1 másodpercig a MODE gombot a beállítási képernyő bezárásához.
6. Amikor a kezdőképernyőn van, nyomja meg egyszer a kormány Y gombját a gyorskezes oldal megnyitásához.
7. Az XBOX ONE konzollal egy gombnyomással meg tudja osztani a képernyőképeket.
8. A sebességváltó kar csatlakoztatásával a kormánykerék automatikusan kormány módba vált, amely csak akkor kapcsolható be, ha ezt a játék támogatja és nem elérhető a rezgés funkció és a hangok.

#### 6.5 A kormány használata a számítógéppel (a sebességváltó kar csatlakoztatása esetén nem működik az XInput mód, csak a kormány mód)

##### 6.5.1 XInput mód (sebességváltó nélkül):

1. Csatlakoztassa a rendszer elemeit: a pedálokat és a sebességváltót a kormányval (a kormány modul hátsó csatlakozóira - az útmutató 3. oldalán látható ábráknak megfelelően). Csatlakoztassa a kormány fő kábelét a számítógép USB portjára. Kapcsolja be a számítógépet és a kormányt.
2. Bekapcsolás után az XInput az alapértelmezett mód. Ha be van kapcsolva, világít a piros jelzőfény.

3. Nyomja meg és tartsa lenyomva 3 másodpercig a MODE gombot. A jelzőfény háromszor villogni fog. Ezután váltson DirectInput módra a MODE gomb megnyomásával és 3 másodpercig lenyomva tartásával. Most újra bekapcsolhatja az XInput módot.

#### 6.5.2 A DirectInput kezelő szoftver telepítése

1. Indítsa el a Windows 7/8/10 rendszert, helyezze be a CD lemezt a meghajtóba. Kattintson kétszer a SETUP ikonra és telepítse az illesztőprogramot a képernyőn megjelenő utasításoknak megfelelően. Ha nincs meghajtója, letöltheti a következő weboldalról [www.tracer.pl/TRAJJOY47345](http://www.tracer.pl/TRAJJOY47345)
2. Csatlakoztassa a kormány kábelét a számítógép USB portjára és nyissa meg a Vezérlőpult -> Eszközök és nyomtatók ablakot. Kattintson az egér jobb gombjával a vezérlőre és válassza a Tulajdonságok opciót.

Információ: A telepítési útvonal és a konfigurációs módszer a rendszertől függően változhat. Kövesse a képernyőn megjelenő utasításokat.

#### 6.5.3 A készülék ellenőrzése

1. Menjen a teszt képernyőre és ellenőrizze a gombokat és a tengelyeket. A készülék tesztelését a kormány beállításai között a Vezérlőpulton, az Eszközök és nyomtatók alatt kell elvégezni.
2. A tengely jelét a megfelelő ablakban lehet korrigálni.
3. Menjen a rezgés képernyőre a tengely vagy a pedál (jobb és bal) tesztelésével.

#### 6.5.4 Az illesztőprogram eltávolítása:

1. Nyissa meg a Vezérlőpultot -> Programok és funkciók.
2. A Program eltávolítása vagy módosítása ablakban keresse meg az eltávolítandó illesztőprogram nevét és kattintson a megfelelő Eltávolítás mezőre.

Információ: Az eltávolítás módja a rendszertől függ.

#### 6.6 A kormány használata SWITCH konzollal

1. Csatlakoztassa a kormány fő USB kábelét a SWITCH konzol eszköz USB portjára és kapcsolja be a konzolt.
2. A kormány fő USB kábele egy USB-C adapteren keresztül közvetlenül a SWITCH konzolhoz is csatlakoztatható.
3. A csatlakoztatást követően a kormány piros jelzőfénye folyamatosan világítani fog és egy csatornát rendel a kormányhoz. Elindíthatja a játékot vagy egyéb műveleteket végezhet a konzolon.
4. Képernyőkép készítéséhez nyomja meg egyszerre a MEGOSZTÁS/9/NÉZET/- és az OPCÍÓK/10/MENÜ/+ gombokat.
5. A pedálok csatlakoztatásával a kormánykerék automatikusan kormány módba vált, amely csak akkor kapcsolható be, ha ezt a játék támogatja és nem elérhető a rezgés funkció és a hangok.

Információ: A platform jelenleg nem támogatja a 6+1 sebességváltó kar funkciót, ezért a használata nem javasolt.

### 6.7 A kormány használata XBOX Series X konzollal

1. Csatlakoztassa a pedálok és a sebességváltó kar megfelelő kábelét a kormány megfelelő aljzatára és csatlakoztassa az eredeti XBOX Series X kontrollert. Csatlakoztassa a controller USB-C kábelét a kormány USB aljzatára (a controllernek kikapcsolt állapotban kell lennie).
2. Kapcsolja be az XBOX Series X konzolt és csatlakoztassa a kormány fő kábelét az XBOX Series X konzol USB portjára.
3. Sikeres bekapcsolás után kigyullad a kormány jelzőfénye és az XBOX Series X konzol megfelelő jelzőfénye. Elindíthatja a játékot vagy egyéb műveleteket végezhet a konzolon.
4. Nyomja meg egyszer a HOME gombot a kormányon (amely az eredeti controlleren a navigációs gombnak felel meg), ha vissza szeretne lépni a kezdőképernyőre. Nyomja meg és tartsa lenyomva 1 másodpercig a MODE gombot a beállítási képernyő bezárásához.
5. Amikor a kezdőképernyőn van, nyomja meg egyszer a kormány Y gombját a gyorskeserő oldal megnyitásához.
6. A sebességváltó kar csatlakoztatásával a kormánykerék rezgés és hang nélküli kormány üzemmódba kapcsol a játékban.

### 6.8 A kormány használata XBOX Series S konzollal

1. Csatlakoztassa a pedálok és a sebességváltó kar megfelelő kábelét a kormány megfelelő aljzatára és csatlakoztassa az eredeti XBOX Series S kontrollert. Csatlakoztassa a controller USB-C kábelét a kormány USB aljzatára (a controllernek kikapcsolt állapotban kell lennie).
2. Kapcsolja be az XBOX Series S konzolt és csatlakoztassa a kormány fő kábelét az XBOX Series S konzol USB portjára.
3. Sikeres bekapcsolás után kigyullad a kormány jelzőfénye és az XBOX Series S konzol megfelelő jelzőfénye. Elindíthatja a játékot vagy egyéb műveleteket végezhet a konzolon.
4. Nyomja meg egyszer a HOME gombot a kormányon (amely az eredeti controlleren a navigációs gombnak felel meg), ha vissza szeretne lépni a kezdőképernyőre. Nyomja meg és tartsa lenyomva 1 másodpercig a MODE gombot a beállítási képernyő bezárásához.
5. Amikor a kezdőképernyőn van, nyomja meg egyszer a kormány Y gombját a gyorskeserő oldal megnyitásához.
6. A sebességváltó kar csatlakoztatásával a kormánykerék rezgés és hang nélküli kormány üzemmódba kapcsol a játékban.



## 7. Hibák észlelése és elhárítása

1. Ha a kormány csatlakoztatva van a konzolhoz, de nem világít az üzemmód jelzőfény, csatlakoztassa újra a készüléket, vagy ellenőrizze, hogy a controller megfelelően működik.
2. Ha a kormány nem reagál a felhasználó műveletére és nem mozog a képernyő, akkor az a készülék lefagyására utalhat. Indítsa újra a készüléket.
3. Ha a kormány nem működik megfelelően a játékban, csatlakoztassa újra, különösen akkor, ha módosította az üzemmódot. Kapcsolja ki a játékot és indítsa újra.
4. A controller csatlakoztatásakor a controllernek kikapcsolt állapotban kell lennie, hogy elkerülje a controller és a konzol közötti kapcsolatteremtés okozta meghibásodást.
5. A nyomógombokhoz rendelt funkciók elmentésre kerülnek. Ha egy gombhoz nem megfelelő funkciót rendelt, a hozzárendelést a fentiek szerint leírt módon kell törölni.
6. Ha a kormány vagy a pedál nem veszi fel a megfelelő pozíciót vagy nem tér vissza a kiindulási helyzetébe, kalibrálja a fentebb leírtak szerint.

## 8. Biztonsági szabályok

1. A termék használatba vétele ismerkedjen meg a használati útmutatóval.
2. Kerülje a készülék rázását vagy leejtését.
3. Ne szerelje szét, ne módosítsa és ne javítsa meg a készüléket saját kezűleg.
4. Ne tárolja a készüléket párás, meleg vagy poros helyen.
5. Bármilyen kérdés vagy észrevétel esetén forduljon a forgalmazóhoz vagy a gyártóhoz.

## 1. Allgemeine Informationen

Das kabelgebundene Lenkrad TRACER SIMRACER für die Plattformen PS3, PS4, XBOX 360, PC, XBOX ONE, SWITCH mit Vibrationsfunktion ist kompatibel mit den Plattformen PLAY STATION 3, PLAY STATION 4, XBOX 360, PC, XBOX ONE, XBOX Series X, XBOX Series S sowie SWITCH. Das Lenkrad bedient aktuell erhältliche Rennspiele für PS3, PS4, XBOX 360, PC, XBOX ONE, XBOX Series X, XBOX Series S und SWITCH, und kann dank zwei Motoren verschiedene Vibrationseffekte erzeugen, in Abhängigkeit von der Situation im Spiel (wenn das Spiel die Vibrationsfunktion unterstützt). Das Lenkrad ist nach dem Vorbild echter Lenkräder von Rennautos gebaut, ergonomisch, robust und gegen intensiven Gebrauch beständig, und garantiert gleichzeitig eine realistische Steuerung, hohe Funktionalität und eine Menge Spaß. Der Hebel für die Bedienung von 6+1 Gängen startet den speziellen Lenkrad-Spielmodus, und die drei Pedale haben die Funktion der Kupplung.

## 2. Beschreibung der Zeichnungen

### 1

1. PROG
2. TEILEN/9/ANSICHT/-
3. MODE
4. OPTIONS/10/Menu/+
5. TEILEN

### 2

1. Kupplung
2. Bremse (□/Y-/LT)
3. Beschleunigung (x/Y+/RT)

### 3

1. USB
2. Audio-Jack
3. Getriebe
4. Pedale


### 4

1. 6+1
2. Standbremsentaste
3. Schalter für hohe und niedrige Gänge

### 3. Funktionen und Eigenschaften

1. Die MODE-Taste erlaubt den Wechsel zum Startbildschirm und die Ausführung seiner Funktionen auf den Plattformen PS3, PS4, XBOX 360 oder XBOX ONE.
2. Das Gerät ist kompatibel mit den Systemen Windows 7/8/10/11.
3. Das Lenkrad unterstützt XInput und DirectInput Modi. Standardmäßig wird es im XInput-Modus gestartet. Dieser kann durch Gedrückthalten der MODE-Taste für 3 Sekunden auf DirectInput geändert werden.
4. Vier Tasten und Pad mit acht Richtungen: auf, ab, links, rechts und diagonale Richtungen.
5. Dreizehn Signale von den Tasten: Taste mit X: 2/A/B, Taste mit Kreis 3/B/A, Taste mit Dreieck 4/Y/X, Taste mit Quadrat 1/X/Y, Taste R1/6/RB/R, Taste R2/8/RT/ZR, Taste L1/5/LB/L, Taste L2/7/LT/ZL, Taste OPCJE/10/Menu/+, Taste TEILEN/9/Ansicht/-, Taste L3/11/SL, Taste R3/12/SR sowie neue Taste TEILEN (nur für die neueste Generation der XBOX ONE Konsolen).
6. Zuordnungsmöglichkeit der Funktion der linken und rechten Schaltwippe, des Gaspedals, des Hauptbremspedals, der Tasten L3 und R3 sowie des Schalthebels.
7. Im Fall der Konsolen PS4, XBOX 360, XBOX ONE, XBOX Series X und XBOX Series S ist der Original-Controller am Gerät anzuschließen.
8. Der Drehwinkel des Lenkrads beträgt 270 Grad.
9. Anschlussmöglichkeit von Kopfhörern und Gesprächen mit anderen Spielern im Fall der Konsolen PS4, XBOX ONE, XBOX Series X und XBOX Series S. (Nach dem Anschluss des Schalthebelmoduls, d. h. im Lenkradmodus, ist die Funktion nur im Fall von PS4 Konsolen verfügbar)
10. Im Modus der Funktionszuordnung können drei Empfindlichkeitsstufen eingestellt werden: hoch, mittel und niedrig.
11. Betriebsspannung: USB 5 V; Betriebsstromstärke: 80 mA (ohne Vibrationen), unter 160 mA mit Vibrationen; unter 500 mA mit Controller.
12. Nach dem Anschluss des Schalthebels wechselt das System automatisch in den Lenkradmodus und sperrt ihn. In diesem Modus ist die Vibrationsfunktion nur am Computer verfügbar.
13. Drei Pedal (einschließlich Kupplung).

## 4. Tastenfunktionen

Typ	PS3	PS4	Xbox One	PC (XInput)	PC (DirectInput)	PC (Lenkrad)	SWITCH
Aktionstaste	×	×	A	A	3	3	B
	○	○	B	B	2	2	A
	□	□	×	×	4	4	Y
	△	△	Y	Y	1	1	×
	R1	R1	RB	RB	6	6	R
	L1	L1	LB	LB	5	5	L
	R2	R2	RT	RT	8	8	ZR
	L2	L2	LT	LT	7	7	ZL
	L3	L3	SL	SL	11	11	L
R3	R3	SR	SR	12	12	R	
Kreuz	AUF	AUF	AUF	AUF	AUF	AUF	AUF
	AB	AB	AB	AB	AB	AB	AB
	LINKS	LINKS	LINKS	LINKS	LINKS	LINKS	LINKS
	RECHTS	RECHTS	RECHTS	RECHTS	RECHTS	RECHTS	RECHTS
Funktionstaste	START	OPTIONEN	Menü	START	10	10	+
	WAHL	TEILEN	Ansicht	ZURÜCK	g	9	-
			TEILEN (XBOX ONE)				
Richtung	LX	LX	←/→	←/→	←/→	←/→	LX
Linke Schaltwippe	L2	L1	LB	LB	7	14	L
Rechte Schaltwippe	R2	R1	RB	RB	8	15	R
Linkes Pedal	□	Kupplung	Kupplung	/	Y-	Y-	×
Mittleres Pedal	□	L2	LT	LT	Y-	RZ	B
Rechtes Pedal	×	R2	RT	RT	Y+	Z	A
Mode	MODE	MODE	Taste ×	Taste ×	MODE	13	HOME
PROG-Taste	Zuordnung der Funktion	Zuordnung der Funktion	Zuordnung der Funktion	Zuordnung der Funktion	Zuordnung der Funktion	Zuordnung der Funktion	Zuordnung der Funktion
Schalthebel	L1	1	1			17	L
	R1	2	2			18	R
	L1	3	3			19	L
	R1	4	4			20	R
	L1	5	5			21	L
	R1	6	6			22	R
	△	R	R			23	×
	□	niedr.-hoch	niedr.-hoch			24	Y
	Standbremse	Standbremse			16	A	

## 5. Beschreibung der Funktionen

### 5.1 Zuordnung der Tastenfunktionen (mit Speichern)

#### 5.1.1 Allgemeine Informationen

1. Quelltasten für Zuordnung von Funktionen: □/1/×/Y, ○/3/B/A, △/4/Y/×, ×/2/A/B, L1/5/ LB/L, L2/7/LT/ZL, R1/6/RB/R, R2/8/RT/ZR.
2. Tasten, denen Funktionen zugeordnet werden können: links (L2/7/LB), rechts (R2/8/RB), Gaspedal (×/2/Y+), Bremspedal (□/1/Y-), L3/11/SL, R3/12/SR, Schalthebel.

#### 5.1.2 Einstellungen der Funktionszuordnung

1. Einmal die PROG-Taste drücken. Die rote Kontrollleuchte beginnt schnell zu blinken.
2. Einmal die Taste drücken, der die Funktion zugeordnet werden soll. Die rote Kontrollleuchte beginnt langsam zu blinken.
3. Einmal die Quelltaste drücken. Die rote Kontrollleuchte leuchtet dauerhaft. Die Funktion wurde zugeordnet.

#### 5.1.3 Löschen der zugeordneten Tastenfunktion

1. Einmal die PROG-Taste drücken. Die rote Kontrollleuchte beginnt schnell zu blinken.
2. Einmal die Taste mit der vom Benutzer zugeordneten Funktion drücken. Die rote Kontrollleuchte beginnt langsam zu blinken.
3. Erneut Taste mit der vom Benutzer zugeordneten Funktion drücken. Die rote Kontrollleuchte leuchtet auf, und die Zuordnung der Funktion wurde gelöscht.

#### 5.1.4 Löschen aller zugeordneten Tastenfunktionen

1. Einmal die PROG-Taste drücken. Die rote Kontrollleuchte beginnt schnell zu blinken.
2. Taste OPTIONEN/MENU 4 Sekunden lang gedrückt halten. Die rote Kontrollleuchte beginnt dauerhaft zu leuchten. Alle zugeordneten Funktionen werden gelöscht. Die Standardempfindlichkeit (niedrig am Computer und mittel im Fall von anderen Systemen) wird wiederhergestellt.

Information: Die Zuordnung der Tastenfunktionen wird auch nach Trennung der Stromversorgung gespeichert.

#### 5.1.5 Verlassen des Modus zum Zuordnen von Tastenfunktionen:

1. Einmal die PROG-Taste drücken. Die rote Kontrollleuchte beginnt schnell zu blinken. Der Programmiermodus schaltet sich automatisch nach 10 Sekunden ohne Aktivität aus.

### 5.2 Einstellung der Empfindlichkeit:

1. Einmal die PROG-Taste drücken. Die rote Kontrollleuchte beginnt schnell zu blinken.
2. Einmal linke oder rechte Kreuztaste drücken. Die Empfindlichkeit wird auf mittlerem Niveau eingestellt, und die rote Kontrollleuchte leuchtet dauerhaft mit hellem Licht. Die Einstellung wurde geändert.
3. Einmal obere Kreuztaste drücken. Die Empfindlichkeit wird auf hohem Niveau eingestellt, und die rote Kontrollleuchte leuchtet dauerhaft mit hellem Licht. Die Einstellung wurde geändert.
4. Einmal untere Kreuztaste drücken. Die Empfindlichkeit wird auf niedrigem Niveau eingestellt, und die rote Kontrollleuchte leuchtet dauerhaft mit hellem Licht. Die Einstellung wurde geändert.

### 5.3 Kalibrierung

1. Lenkradschalter auf den Betrieb im 270°-Bereich einstellen.
2. Das gleichzeitige Gedrückthalten der Tasten L1+L2+R1+R2 führt zum Blinken der Kontrollleuchte.
3. Lenkrad maximal nach links drehen. Nach dem Erreichen der maximalen Lage beginnt die Kontrollleuchte langsam zu blinken. Danach Lenkrad maximal nach rechts drehen. Die Kontrollleuchte beginnt langsam zu blinken. Lenkrad in mittlerer Lage einstellen. Die Kontrollleuchte beginnt zu blinken.
4. Danach einzelne Pedale von rechts nach links bis auf Anschlag drücken. Nach dem maximalen Drücken beginnt die Kontrollleuchte langsam zu blinken. Nach dem Lösen beginnt sie schnell zu blinken.
5. Wenn die Kontrollleuchte nach der Durchführung der obigen Handlungen nicht langsam blinkt, drücken Sie die Taste OPTIONEN/MENU. Die Kontrollleuchte beginnt dauerhaft zu leuchten. Die Kalibrierung wurde durchgeführt.

### 5.4 Beschreibung der Pedalmodulfunktionen

1. Die Pedalfunktion mit Kupplungspedal kann nur im Fall von kompatiblen Spielen verwendet werden. Die Liste kompatibler Spiele ist verfügbar unter [www.tracer.pl](http://www.tracer.pl)
2. Das linke Pedal ist das Kupplungspedal, das mittlere die Bremse und das rechte Pedal ist das Gaspedal.
3. Wenn das Spiel die Kupplungsfunktion nicht unterstützt, nimmt das Kupplungspedal keine Funktion an, oder es kann das Bremspedal sein.
4. Im Fall von Spielen, die das Kupplungspedal unterstützen, führt das Drücken des konfigurierten Kupplungspedals dazu, dass das Fahrzeug trotz Drücken des Gaspedals oder der Bremse nicht startet.

### 5.5 Beschreibung der Funktionen des Schalthebelmoduls 6+1

1. Der Anschluss des Schalthebels führt zum Wechsel des Systems in den Lenkradmodus, der vom Spiel unterstützt werden muss.
2. Die Taste LO-HI rechts am Hebel ist der Schalter für niedrige und hohe Gänge. Die ersten Gänge sind niedrige Übersetzungen 1, 2, 3, 4, 5 und 6. Ein kurzes Drücken des Schalters für niedrige und hohe Gänge führt zum Wechsel auf hohe Übersetzungen 7, 8, 9, 10, 11 und 12. Die Kontrollleuchte der Gänge leuchtet dauerhaft.
3. Die Funktion des Umschaltens zwischen niedrigen und hohen Gängen ist nur dann verfügbar, wenn sie vom Spiel unterstützt wird. (Derzeit wird sie nur von Spielen unterstützt, die auf dem Lenken von Lastkraftwagen beruhen)
4. Die Taste P auf der linken Seite des Hebels ist die Taste der Standbremse. Das Drücken dieser Taste aktiviert die Standbremse. Ihr Lösen löst die Bremse. (Die Funktion funktioniert nicht, wenn sie vom Spiel nicht unterstützt wird)

## 6. Lenkradbedienung auf einzelnen Plattformen

**Achtung!** Für den Anschluss eines PS4, Xbox 360, Xbox 360 One, Xbox 360 One X Pads am Lenkrad ist ein klassisches 4-adriges USB-Kabel zu verwenden, ein zweiadriges USB-Kabel für mobile Geräte ist nicht für den Gebrauch mit dem Lenkrad geeignet.

Das 4-adrige Kabel ist ein klassisches, im Handel erhältliches USB-Kabel (als getrenntes Produkt ohne Begleitgerät).

### 6.1 Bedienung mit PS3 Konsole

1. Alle Elemente des Systems miteinander verbinden: Pedale und Gangschaltung am Lenkrad (hintere Stecker am Lenkradmodul - abgebildet auf Seite 3 der Anleitung). Hauptkabel des Lenkrads am USB-Anschluss der Konsole anschließen. Konsole und Lenkrad einschalten.
2. Nach Abschluss des Startvorgangs leuchtet die Kontrollleuchte des Lenkradmodus auf und die Konsole ordnet dem Lenkrad automatisch den richtigen Kanal zu.
3. Einmal die MODE-Taste am Lenkrad drücken, um während der Nutzung der PS3-Konsole zu den XBM-Einstellungen zu gelangen, und den Steuerbildschirm des Spielers anzuzeigen. MODE-Taste 2 Sekunden lang gedrückt halten, um den Einstellungsbildschirm zu schließen.

Information: Die Plattform bedient aktuell nicht die Funktion des Schalthebels 6+1, also wird von ihrer Verwendung abgeraten.

### 6.2 Bedienung mit PS4 Konsole

1. Alle Elemente des Systems miteinander verbinden: Pedale und Gangschaltung am Lenkrad (hintere Stecker am Lenkradmodul - abgebildet auf Seite 3 der Anleitung). Hauptkabel des Lenkrads am USB-Anschluss der Konsole anschließen. Konsole und Lenkrad einschalten.
2. Lenkrad mit dem 4-adrigen USB-Kabel mit dem Controller der Konsole zum Starten verbinden (der Controller sollte ausgeschaltet sein)
3. Nach erfolgreicher Durchführung des Vorgangs leuchtet die rote Kontrollleuchte am Lenkrad auf. Nun ist die MODE-Taste am Lenkrad zu drücken, um dieses zu starten. Jetzt sind der Wechsel zur Konsolenbedienung sowie der Start des Spiels oder die Konfiguration der Konsolenfunktionen möglich.
4. Während des Spielens auf der PS4-Konsole kann die MODE-Taste am Lenkrad kurz gedrückt werden, um zum Startbildschirm zurückzukehren, oder 1 Sekunde lang gedrückt gehalten, um den Einstellungsbildschirm zu schließen.
5. Nach dem Anschluss des Schalthebels wechselt das System automatisch in den Lenkradmodus und sperrt ihn. Dieser Modus ist nur dann verfügbar, wenn das Spiel den Schalthebel unterstützt. Andernfalls erfüllt der Schalthebel keine Funktion, und das Lenkrad vibriert nicht.

### 6.3 Bedienung mit XBOX 360 Konsole

1. Alle Elemente des Systems miteinander verbinden: Pedale und Gangschaltung am Lenkrad (hintere Stecker am Lenkradmodul - abgebildet auf Seite 3 der Anleitung). Hauptkabel des Lenkrads am USB-Anschluss der Konsole anschließen. Konsole und Lenkrad einschalten.
2. Lenkrad mit dem 4-adrigen USB-Kabel mit dem Controller der Konsole zum Starten verbinden (der Controller sollte ausgeschaltet sein).
3. Nach effektivem Start leuchtet die rote Kontrollleuchte am Lenkrad sowie die entsprechende Kontrollleuchte an der XBOX 360 Konsole auf. Nun kann mit dem Spielen oder anderen Aktivitäten auf der Konsole begonnen werden.
4. MODE-Taste am Lenkrad drücken (entspricht der Navigationstaste am Original-Controller), um zum Startbildschirm zurückzukehren.

Information: Die Plattform bedient aktuell nicht die Funktion des Schalthebels 6+1, also wird von ihrer Verwendung abgeraten.

### 6.4 Bedienung mit XBOX ONE Konsole

1. Alle Elemente des Systems miteinander verbinden: Pedale und Gangschaltung am Lenkrad (hintere Stecker am Lenkradmodul - abgebildet auf Seite 3 der Anleitung). Hauptkabel des Lenkrads am USB-Anschluss der Konsole anschließen. Konsole und Lenkrad einschalten.
2. Lenkrad mit dem 4-adrigen USB-Kabel mit dem Controller der Konsole zum Starten verbinden (der Controller sollte ausgeschaltet sein)
3. XBOX ONE Konsole starten. Hauptkabel des Lenkrads am USB-Anschluss der Konsole XBOX ONE anschließen.
4. Nach effektivem Start leuchtet die Kontrollleuchte am Lenkrad sowie die entsprechende Kontrollleuchte am Controller der XBOX ONE Konsole auf. Nun kann mit dem Spielen oder anderen Aktivitäten auf der Konsole begonnen werden.
5. Einmal die MODE-Taste am Lenkrad drücken (entspricht der Navigationstaste am Original-Controller), um zum Startbildschirm zurückzukehren. MODE-Taste 1 Sekunde lang drücken, um den Einstellungsbildschirm zu schließen.
6. Im Startbildschirm einmal die Taste Y am Lenkrad drücken, um zur Schnellsuche zu gelangen.
7. Die XBOX ONE Konsole ermöglicht das Teilen von Screenshots mit einer Taste.
8. Der Anschluss des Schalthebelmoduls führt zum Wechsel des Lenkrads in den Lenkradmodus, der nur dann aktiviert werden kann, wenn das Spiel diesen unterstützt und ohne diesen sind die Vibrations- und Tonfunktionen des Spiels nicht verfügbar.

### 6.5 Bedienung mit Computer (nach Anschluss des Schalthebels funktioniert der XInput-Modus nicht, nur der Lenkradmodus)

#### 6.5.1 XInput-Modus (wenn der Schalthebel nicht angeschlossen ist):

1. Alle Elemente des Systems miteinander verbinden: Pedale und Gangschaltung am Lenkrad (hintere Stecker am Lenkradmodul - abgebildet auf Seite 3 der Anleitung). Hauptkabel des Lenkrads am USB-Anschluss des Computers anschließen. Computer und Lenkrad einschalten.



2. Der Standardmodus nach dem Start ist XInput. Wenn er eingeschaltet ist, leuchtet die rote Kontrollleuchte.
3. MODE-Taste 3 Sekunden lang gedrückt halten. Die Kontrollleuchte blinkt drei Mal. Anschließend auf DirectInput Modus umschalten, durch Gedrückthalten der MODE-Taste für 3 Sekunden. Nun kann der XInput-Modus erneut eingeschaltet werden.

### 6.5.2 Installation des Programms zur Bedienung des DirectInput-Modus

1. System Windows 7/8/10 starten, CD-Rom in das Laufwerk legen. Zwei Mal das SET-UP-Symbol drücken und Treiber gemäß den am Bildschirm angezeigten Anweisungen installieren. Falls der Treiber nicht vorhanden ist, kann er heruntergeladen werden unter [www.tracer.pl/TRAJJOY47345](http://www.tracer.pl/TRAJJOY47345)
2. Lenkradkabel am USB-Anschluss des Computers anschließen und das Fenster der Systemsteuerung -> Geräte und Drucker öffnen. Mit der rechten Maustaste auf Controller klicken und Eigenschaften auswählen.

Information: Der Installationspfad und das Konfigurationsverfahren können je nach System abweichen. Mit den am Bildschirm angezeigten Anleitungen vertraut machen.

### 6.5.3 Überprüfung des Geräts

1. Zum Test-Bildschirm gehen und Tasten und Achsen prüfen. Der Geräte-Test sollte in der Systemsteuerung unter Geräte und Drucker in den Lenkradeinstellungen durchgeführt werden.
2. Das Achsen-signal kann im entsprechenden Fenster korrigiert werden.
3. Über den Achsen- oder Pedal-Test (rechts und links) zum Vibrationsbildschirm gehen.

### 6.5.4 Deinstallation des Treibers:

1. Systemsteuerung --> Programme und Funktionen öffnen.
2. Im Fenster Programm deinstallieren oder ändern den Namen des zu löschenden Treibers suchen und im entsprechenden Feld auf Löschen klicken.

Information: Das Deinstallationsverfahren hängt vom System ab.

## 6.6 Bedienung mit SWITCH-Konsole

1. USB-Hauptkabel des Lenkrads am USB-Anschluss des Geräts mit SWITCH-Konsole anschließen und Konsole einschalten.
2. Das USB-Hauptkabel des Lenkrads kann auch direkt über den USB-C-Adapter an der SWITCH-Konsole angeschlossen werden.
3. Nach dem Anschluss leuchtet die rote Kontrollleuchte des Lenkrads dauerhaft, und dem Lenkrad wurde ein Kanal zugeordnet. Nun kann mit dem Spielen oder anderen Aktivitäten auf der Konsole begonnen werden.
4. Um einen Screenshot zu erstellen, sind gleichzeitig die Tasten TEILEN/9/ANSICHT/- und OPTIONEN/10/MENU/+ zu drücken.
5. Der Anschluss des Pedalmodus führt zum Wechsel des Lenkrads in den Lenkradmodus, der nur dann aktiviert werden kann, wenn das Spiel diesen unterstützt und ohne diesen sind die Vibrations- und Tonfunktionen des Spiels nicht verfügbar.

Information: Die Plattform bedient aktuell nicht die Funktion des Schalthebels 6+1, also wird von ihrer Verwendung abgeraten.

### 6.7 Bedienung mit XBOX Series X Konsole

1. Entsprechendes Kabel des Pedalmoduls und Kabel des Schalthebels an der entsprechenden Buchse des Lenkrads anschließen und Original-Controller der XBOX Series X Konsole anschließen. USB-C-Kabel des Controllers am USB-Anschluss des Controllers im Lenkrad zum Starten anschließen (der Controller sollte ausgeschaltet sein).
2. XBOX Series X Konsole starten und Hauptkabel des Lenkrads am USB-Anschluss der Konsole XBOX Series X anschließen.
3. Nach effektivem Start leuchtet die Kontrollleuchte am Lenkrad sowie die entsprechende Kontrollleuchte an der XBOX Series X Konsole auf. Nun kann mit dem Spielen oder anderen Aktivitäten auf der Konsole begonnen werden.
4. Einmal die HOME-Taste am Lenkrad drücken (entspricht der Navigationstaste am Original-Controller), um zum Startbildschirm zurückzukehren. MODE-Taste 1 Sekunde lang drücken, um den Einstellungsbildschirm zu schließen.
5. Im Startbildschirm einmal die Taste Y am Lenkrad drücken, um zur Schnellsuche zu gelangen.
6. Der Anschluss des Schalthebelmoduls führt zum Wechsel des Lenkrads in den Lenkradmodus ohne Vibrationsfunktion und Ton im Spiel.

### 6.8 Bedienung mit XBOX Series S Konsole

1. Entsprechendes Kabel des Pedalmoduls und Kabel des Schalthebels an der entsprechenden Buchse des Lenkrads anschließen und Original-Controller der XBOX Series S Konsole anschließen. USB-C-Kabel des Controllers am USB-Anschluss des Controllers im Lenkrad zum Starten anschließen (der Controller sollte ausgeschaltet sein).
2. XBOX Series S Konsole starten und Hauptkabel des Lenkrads am USB-Anschluss der Konsole XBOX Series S anschließen.
3. Nach effektivem Start leuchtet die Kontrollleuchte am Lenkrad sowie die entsprechende Kontrollleuchte an der XBOX Series S Konsole auf. Nun kann mit dem Spielen oder anderen Aktivitäten auf der Konsole begonnen werden.
4. Einmal die HOME-Taste am Lenkrad drücken (entspricht der Navigationstaste am Original-Controller), um zum Startbildschirm zurückzukehren. MODE-Taste 1 Sekunde lang drücken, um den Einstellungsbildschirm zu schließen.
5. Im Startbildschirm einmal die Taste Y am Lenkrad drücken, um zur Schnellsuche zu gelangen.
6. Der Anschluss des Schalthebelmoduls führt zum Wechsel des Lenkrads in den Lenkradmodus ohne Vibrationsfunktion und Ton im Spiel.

## 7. Erkennung und Behebung von Fehlern

1. Wenn das Lenkrad an der Konsole angeschlossen ist, aber die Moduskontrollleuchte nicht leuchtet, sollte das Gerät erneut angeschlossen oder überprüft werden, ob der Controller richtig funktioniert.
2. Wenn das Lenkrad nicht auf Aktionen des Benutzers reagiert, der Bildschirm sich nicht bewegt, ist es möglicherweise zu einer Unterbrechung des Gerätebetriebs gekommen. Neu starten.

3. Wenn das Lenkrad im Spiel nicht richtig funktioniert, sollte es erneut angeschlossen werden, vor allem, wenn der Modus geändert wurde. Spiel ausschalten und neu starten.
4. Während des Anschließens des Controllers muss dieser ausgeschaltet sein, um Fehlern aufgrund der Verbindung zwischen Controller und Konsole vorzubeugen.
5. Die den Tasten zugeordneten Funktionen werden gespeichert. Wenn der Taste eine unangemessene Funktion zugeordnet wurde, ist die Zuordnung wie weiter oben besprochen zu löschen.
6. Wenn das Lenkrad oder Pedal nicht die richtige Lage einnimmt oder nicht zur ursprünglichen Lage zurückkehrt, ist dieses erneut gemäß dem oben beschriebenen Verfahren zu kalibrieren.

## **8. Sicherheitsregeln**

1. Vor dem Gebrauch ist die Bedienungsanleitung genau zu lesen.
2. Das Gerät sollte weder geschüttelt noch fallengelassen werden.
3. Gerät nicht selbständig demontieren, modifizieren oder reparieren.
4. Gerät nicht an feuchten, heißen oder staubigen Orten aufbewahren.
5. Im Fall von Fragen oder Hinweisen wenden Sie sich an den Händler oder Hersteller.

## 1. Общи информации

Жичен волан TRACER SIMRACER за платформи PS3, PS4, XBOX 360, PC, XBOX ONE, SWITCH с функция за вибрация е съвместим с PLAY STATION 3, PLAY STATION 4, XBOX 360, PC, XBOX ONE, XBOX Series X, XBOX Series S и SWITCH. Воланът обслужва достъпните понастоящем състезателни игри на PS3, PS4, XBOX 360, PC, XBOX ONE, XBOX Series X, XBOX Series S и SWITCH и благодарение на два двигателя може да генерира различни вибрационни ефекти в зависимост от ситуацията в играта (ако играта обслужва функцията вибрация). Воланът е изграден като истински състезателни волани, ергономичен, издръжлив и устойчив на интензивна употреба, като в същото време осигурява реалистично управление, висока функционалност и страхотно забавление. Лостът, обслужващ 6+1 скоростни предавки, активира специален режим на волана, а трите педала имат функция на съединителя.

## 2. Описание на чертежите

### 1

1. ПРАГ
2. СПОДЕЛИ/9/ИЗГЛЕД/-
3. MODE
4. OPTIONS/10/Menu/+
5. СПОДЕЛИ

### 2

1. Съединител
2. Спирачка (□/Y-/LT)
3. Ускорение (×/Y+/RT)

### 3

1. USB
2. Audio jack
3. Скоростна кутия
4. Педали

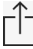
### 4

1. 6+1
2. Бутон на ръчна спирачка
3. Превключвател на висока и ниска скорост

### 3. Функции и свойства

1. Бутонът MODE позволява преминаване към главния екран и изпълнение на неговите функции в платформите PS3, PS4, XBOX 360 или XBOX ONE.
2. Устройството е съвместимо със система Windows 7/8/10/11.
3. Воланът обслужва режими XInput и DirectInput. По подразбиране се включва в режим XInput. Може да бъде променен на DirectInput чрез натискане и задържане на бутон MODE за 3 секунди.
4. Четири бутона и 8-посочен пад: нагоре, надолу, наляво, надясно и по диагоналите.
5. Тринадесет сигнала от бутоните: Бутон със знак X: 2/A/B, бутон с кръг 3/B/A, бутон с триъгълник 4/Y/X, бутон с квадрат 1/X/Y, бутон R1/6/RB/R, бутон R2/8/RT/ZR, бутон L1/5/LB/L, бутон L2/7/LT/ZL, бутон ОПЦИИ/10/Меню/+, бутон СПОДЕЛИ/9/Изглед/-, бутон L3/11/SL, бутон R3/12/SR и новият бутон СПОДЕЛИ (само за най-новата генерация конзоли XBOX ONE).
6. Възможност за задаване на функциите на левия и десния лост, педала на газта, педала на основната спирачка, бутоните L3 и R3 и скоростния лост.
7. За конзоли PS4, XBOX 360, XBOX ONE, XBOX Series X и XBOX Series S към устройството трябва да бъде свързан оригиналният контролер.
8. Ъгълът на въртене на волана е 270 градуса.
9. Възможност за свързване на слушалки и чат с други играчи за PS4, XBOX ONE, XBOX Series X и XBOX Series S. (Когато модулът на скоростния лост е свързан, т.е. в режим волан, функцията е достъпна само за конзоли PS4)
10. В режим присвояване на функция можете да зададете три режима на чувствителност: висока, средна и ниска.
11. Работно напрежение: USB 5 V; работен ток: 80 mA (без вибрации), под 160 mA с вибрации; под 500 mA с контролер.
12. След свързване на скоростния лост системата автоматично променя режима на режим волан и го блокира. В този режим функцията вибрации е налична само за компютър.
13. Три педала (включително съединител).

#### 4. Функции на бутоните

Тип	PS3	PS4	Xbox One	PC (XInput)	PC (DirectInput)	PC (волан)	SWITCH
Бутон акция	×	×	A	A	3	3	B
	○	○	B	B	2	2	A
	□	□	×	×	4	4	Y
	△	△	Y	Y	1	1	×
	R1	R1	RB	RB	6	6	R
	L1	L1	LB	LB	5	5	L
	R2	R2	RT	RT	8	8	ZR
	L2	L2	LT	LT	7	7	ZL
	L3	L3	SL	SL	11	11	L
	R3	R3	SR	SR	12	12	R
Кръст	НАГОРЕ	НАГОРЕ	НАГОРЕ	НАГОРЕ	НАГОРЕ	НАГОРЕ	НАГОРЕ
	НАДОЛУ	НАДОЛУ	НАДОЛУ	НАДОЛУ	НАДОЛУ	НАДОЛУ	НАДОЛУ
	НАЛЯВО	НАЛЯВО	НАЛЯВО	НАЛЯВО	НАЛЯВО	НАЛЯВО	НАЛЯВО
	НАДЯСНО	НАДЯСНО	НАДЯСНО	НАДЯСНО	НАДЯСНО	НАДЯСНО	НАДЯСНО
Функционален	СТАРТ	ОПЦИИ	Меню	СТАРТ	10	10	+
	ИЗБОР	СПОДЕЛИ	Изглед	НАЗАД	g	9	-
			СПОДЕЛИ (XBOX ONE)				
посока	LX	LX	←/→	←/→	←/→	←/→	LX
Ляв лост	L2	L1	LB	LB	7	14	L
Десен лост	R2	R1	RB	RB	8	15	R
Ляв педал	□	Съединител	Съединител	/	Y-	Y-	×
Среден педал	□	L2	LT	LT	Y-	RZ	B
Десен педал	×	R2	RT	RT	Y+	Z	A
Mode	MODE	MODE	Бутон X	Бутон X	MODE	13	HOME
Бутон ПРАГ	присв. на функция	присв. на функция	присв. на функция	присв. на функция	присв. на функция	присв. на функция	присв. на функция
Скоростен лост	L1	1	1			17	L
	R1	2	2			18	R
	L1	3	3			19	L
	R1	4	4			20	R
	L1	5	5			21	L
	R1	6	6			22	R
	△	R	R			23	×
	□	нис.-вис.	нис.-вис.			24	Y
	ръчна спирачка	ръчна спирачка			16	A	

## 5. Описание на функцията

### 5.1 Присвояване на функции на бутоните (със записване)

#### 5.1.1 Въвеждаща информация

1. Бутони - източник на присвояване на функции: □/1/×/Y, ○/3/B/A, △/4/Y/×, ×/2/A/B, L1/5/LB/L, L2/7/LT/ZL, R1/6/RB/R, R2/8/RT/ZR.
2. Бутони, на които може да бъде присвоена функция: леви (L2/7/LB), десни (R2/8/RB), педал на газта (×/2/Y+), педал на спирачката (□/1/Y-), L3/11/SL, R3/12/SR, скоростен лост.

#### 5.1.2 Настройка за присвояване на функции

1. Натиснете веднъж бутон ПРАГ. Червеният индикатор ще замига бързо.
2. Натиснете веднъж бутон, на който трябва да бъде присвоена функцията. Червеният индикатор ще замига бавно.
3. Натиснете веднъж бутон - източник. Червеният индикатор ще светне с постоянна светлина. Функцията е присвоена.

#### 5.1.3 Изтриване на присвоената функция на бутон

1. Натиснете веднъж бутон ПРАГ. Червеният индикатор ще замига бързо.
2. Натиснете веднъж бутон с присвоената функция. Червеният индикатор ще замига бавно.
3. Натиснете отново бутон с присвоената функция. Червеният индикатор ще светне, а присвоената функция е изтрита.

#### 5.1.4 Изтриване на присвоената функция на всички бутони

1. Натиснете веднъж бутон ПРАГ. Червеният индикатор ще замига бързо.
2. Натиснете бутон ОПЦИИ/МЕНЮ в продължение на 4 секунди. Червеният индикатор ще светне с постоянна светлина. Всички присвоени функции ще бъдат изтрити. Ще бъдат възстановена чувствителността по подразбиране (ниска на компютъра и средна при други системи).

Информация: Присвояването на функции от бутоните се запаметява дори след изключване на захранването.

#### 5.1.5 Излизане от режим присвояване на функции от бутоните:

1. Натиснете веднъж бутон ПРАГ. Червеният индикатор ще замига бързо. Режимът програмиране ще се изключи автоматично след 10 секунди неактивност.

### 5.2 Настройка на чувствителността:

1. Натиснете веднъж бутон ПРАГ. Червеният индикатор ще замига бързо.
2. Натиснете веднъж левия или десния бутон на кръста. Чувствителността ще бъде настроена на средно ниво, а червеният индикатор ще свети непрекъснато с ярка светлина. Настройката е сменена.
3. Натиснете веднъж горния бутон на кръста. Чувствителността ще бъде настроена на високо ниво, а червеният индикатор ще свети непрекъснато с ярка светлина. Настройката е сменена.
4. Натиснете веднъж долния бутон на кръста. Чувствителността ще бъде настроена на ниско ниво, а червеният индикатор ще свети непрекъснато с ярка светлина. Настройката е сменена.

### 5.3 Калибрация

1. Поставете превключвателя на волана на работа в обхват 270°.
2. Едновременно натискане и задържане на бутоните L1+L2+R1+R2 ще причини мигането на индикатора.
3. Завъртете волана максимално наляво. След достигане на максималното положение индикаторът ще замига бавно. След това завъртете волана максимално надясно. Индикаторът ще замига бавно. Поставете волана в междинно положение. Индикаторът ще замига.
4. След това натискайте докрай отделните педали - от десния до левия. След максималното натискане, индикаторът ще замига бавно. След освобождаване на педала ще замига бързо.
5. Когато индикаторът мига бавно след изпълнение на горните дейности, натиснете бутон ОПЦИИ/МЕНЮ. Индикаторът ще светне с постоянна светлина. Калибрацията е изпълнена.

### 5.4 Описание на функциите на модула на педалите

1. Функциите на педалите с педала на съединителя можете да използвате само в случай на съвместими игри. Списък на съвместимите игри ще намерите в сайта [www.tracer.pl](http://www.tracer.pl)
2. Левият педал е педалът на съединителя, средният педал е на спирачката, а десният педал е на газта.
3. Ако играта не обслужва функцията на съединителя, педалът на съединителя не приема никаква функция или може да бъде педал на спирачката.
4. За игри, които обслужват педала на съединителя, натискането на конфигурирания педал на съединителя ще попречи на автомобила да се движи въпреки натискането на педала на газта или спирачката.

### 5.5 Описание на функцията на модула на скоростния лост 6+1

1. Свързването на скоростния лост ще доведе до влизане на системата в режим волан, който трябва да се обслужва от играта.
2. Бутонът LO-HI от дясната страна на лоста е предназначен за превключване на ниска и висока скорост. Началните скорости са ниски предавки 1, 2, 3, 4, 5 и 6. Кратко натискане на превключвателя на ниска и висока скорост води до смяна на високи предавки 7, 8, 9, 10, 11 и 12. Индикаторът на скоростите ще свети с постоянна светлина.
3. Функцията за превключване на ниска/висока скорост може да се използва само, ако играта я обслужва. (Понастоящем те са обслужва само от игри за шофиране на камиони)
4. Бутонът P от лявата страна на лоста е бутонът на ръчната спирачка. Натискането на този бутон активира ръчната спирачка. Освобождаването му освобождава спирачката. (Функцията не работи, ако не се обслужва от играта)



## 6. Обслужване на волана в различните платформи

**Забележка!** За свързване на геймада PS4, Xbox 360, Xbox 360 One, Xbox 360 One X към волана трябва да се използва класически 4-жичен кабел USB кабел, двужичен USB кабел за хранване на мобилни устройства не е подходящ за използване с волана. 4-жичният кабел е класически USB кабел, който може да бъде закупен от всеки магазин (като отделен продукт без придружаващо устройство).

### 6.1 Обслужване с конзола PS3

1. Свържете заедно всички елементи на системата: педали и скоростна кутия към волана (задните конектори на кормилния модул - показани на страница 3 от инструкцията). Свържете основния кабел на волана към USB порта на конзолата. Включете конзолата и волана.
2. След като процесът на стартиране приключи, индикаторът за режим на волана ще светне и конзолата автоматично ще присвои подходящия канал на волана.
3. Натиснете веднъж бутон MODE на волана, за да влезете в настройките XBM, когато използвате PS3 конзолата, и да покажете екрана за управление на играча. Натиснете продължително бутон MODE за 2 секунди, за да затворите прозореца за настройки.

Информация: Понастоящем платформата не обслужва функцията на скоростен лост 6+1, затова не се препоръчва нейното използване.

### 6.2 Обслужване с конзола PS4

1. Свържете заедно всички елементи на системата: педали и скоростна кутия към волана (задните конектори на кормилния модул - показани на страница 3 от инструкцията). Свържете основния кабел на волана към USB порта на конзолата. Включете конзолата и волана.
2. С 4-жичен USB кабел свържете волана с пада на конзолата, за да стартирате (падът трябва да бъде включен)
3. След успешно завършване на процеса ще светне червеният индикатор на волана. Сега натиснете бутон MODE на волана, за да го включите. Сега можете за преминаете към обслужване на конзолата и да стартирате играта или да конфигурирате функциите на конзолата.
4. Докато играете на PS4, можете да натиснете за кратко бутон MODE на волана, за да се върнете към главния екран или да го натиснете продължително за 1 секунда, за да затворите екрана с настройки.
5. След свързване на скоростния лост системата автоматично променя режима на режим волан и го заключва. Този режим можете да използвате само, ако играта обслужва скоростен лост. В противен случай лостът не изпълнява никаква функция, а воланът няма да вибрира.

### 6.3 Обслужване с конзола XBOX 360

1. Свържете заедно всички елементи на системата: педали и скоростна кутия към волана (задните конектори на кормилния модул - показани на страница 3 от инструкцията). Свържете основния кабел на волана към USB порта на конзолата. Включете конзолата и волана.
2. С 4-жичен USB кабел свържете волана с пада на конзолата, за да стартирате (падът трябва да бъде включен).
3. След успешно включване ще светне червеният индикатор на волана и съответния индикатор на конзолата XBOX 360. Можете да започнете играта или да изпълните други действие с конзолата.
4. Натиснете бутон MODE на волана (съответстващ на бутона за навигация в оригиналния геймпад), за да се върнете към главния екран.

Информация: Понастоящем платформата не обслужва функцията на скоростен лост 6+1, затова не се препоръчва нейното използване.

### 6.4 Обслужване с конзола XBOX ONE

1. Свържете заедно всички елементи на системата: педали и скоростна кутия към волана (задните конектори на кормилния модул - показани на страница 3 от инструкцията). Свържете основния кабел на волана към USB порта на конзолата. Включете конзолата и волана.
2. С 4-жичен USB кабел свържете волана с пада на конзолата, за да стартирате (падът трябва да бъде включен)
3. Включете конзолата XBOX ONE Свържете главния кабел на волана към USB гнездото на конзолата XBOX ONE.
4. След успешно включване ще светне индикаторът на волана и съответният индикатор на геймпада конзолата XBOX ONE. Можете да започнете играта или да изпълните други действия с конзолата.
5. Натиснете веднъж бутон MODE на волана (съответстващ на бутона за навигация в оригиналния геймпад), за да се върнете към главния екран. Натискайте бутон MODE за 1 секунда, за да затворите екрана за настройки.
6. От началния екран натиснете веднъж бутон Y на волана, за да отидете на страницата за бързо търсене.
7. XBOX ONE ви позволява да споделяте изображение на екрана с натискането на един бутон.
8. Свързването на модула на скоростния лост ще доведе до преминаване на волана в режим волан, който може да бъде активиран само ако играта го обслужва и без него функциите за вибрация и звук на играта не са достъпни.

## 6.5 Обслужване с компютър (след свързване на скоростния лост режимът XInput не работи, работи само режим волан),

### 6.5.1 Режим XInput (когато скоростният лост не е свързан):

1. Свържете заедно всички елементи на системата: педали и скоростна кутия към волана (задните конектори на кормилния модул - показани на страница 3 от инструкцията). Свържете основния кабел на волана към USB порта на компютъра. Включете компютъра и волана
2. Режимът по подразбиране е XInput. Когато е активиран, червеният индикатор свети.
3. Натиснете бутон MODE в продължение на 3 секунди. Индикаторът ще замига трикратно. След това превключете в режим DirectInput с натискане на бутон MODE за 3 секунди. Сега можете отново да включите режим XInput.

### 6.5.2 Инсталиране на програма за обслужване на режим DirectInput

1. Активирайте система Windows 7/8/10, поставете диска CD в устройството за CD. Щракнете двукратно иконата SETUP и инсталирайте контролера съгласно указанията, показани на екрана. В случай на липса на устройство за CD можете да го изтеглите от уебсайта [www.tracer.pl/TRAJ0Y47345](http://www.tracer.pl/TRAJ0Y47345)
2. Свържете кабела на волана към USB порта на компютъра и отворете прозореца Панел за управление -> Устройства и принтери. Щракнете с десния бутон на мишката върху контролера и изберете Свойства.

Информация: Инсталационната пътека и методът на конфигуриране може да се различават в зависимост от системата. Прочетете инструкциите на екрана.

### 6.5.3 Проверка на устройството

1. Преминете към тестовия екран и проверете бутоните и осите. Тестът на устройството трябва да се проведе в Панела за управление в подстраница Устройства и принтери в настройките на водача.
2. Сигналът на оста може да се коригира в съответен прозорец.
3. Преминете към екрана на вибрациите чрез тест на оста или педала (десния и левия).

### 6.5.4 Деинсталиране на драйвера:

1. Отворете Панела за управление -> Програми и функции.
2. В прозореца Деинсталирай или смени програмата намерете името на драйвера за деинсталиране и щракнете в съответното поле Изтрий.

Информация: Методът за деинсталиране зависи от системата.

## 6.6 Обслужване с конзола SWITCH

1. Свържете основния USB кабел на волана към USB порта на конзолата SWITCH и включете конзолата.
2. Можете също така да свържете основния USB кабел на волана директно към конзолата SWITCH чрез USB-C адаптер.
3. След свързване червеният индикатор на волана свети непрекъснато и на волана се присвоява канал. Можете да стартирате игра или да извършвате други действия на конзолата.

4. За да направите екранна снимка, натиснете едновременно бутоните СПОДЕЛИ J9/ИЗГЛЕД/- и ОПЦИИ/10/МЕНЮ/+.
5. Свързването на модула на педалите ще доведе до преминаване на волана в режим волан, който може да бъде активиран само, ако играта го обслужва и без него функциите за вибрация и звук на играта не са достъпни.

Информация: Понастоящем платформата не обслужва функцията на скоростен лост 6+1, затова не се препоръчва нейното използване.

### 6.7 Обслужване с конзола XBOX Series X

1. Свържете подходящия кабел на педалния модул и кабела на скоростния лост към съответния порт на волана и свържете оригиналния геймпад на конзола XBOX Series X. Свържете USB-C кабела на пада към USB порта на контролера на волана, за да го стартирате (контролерът трябва да е изключен).
2. Включете конзолата XBOX Series X и свържете главния кабел на волана към USB порта на конзолата XBOX Series X.
3. След успешно стартиране ще светнат индикаторът на волана и съответният индикатор на конзолата XBOX Series X. Можете да стартирате играта или да извършвате други дейности на конзолата.
4. Натиснете веднъж бутон HOME на волана (съответстващ на бутона за навигация в оригиналния геймпад), за да се върнете към главния екран. Натискайте бутон MODE за 1 секунда, за да затворите екрана за настройки.
5. От началния екран натиснете веднъж бутон Y на волана, за да отидете на страницата за бързо търсене.
6. Свързването на модула на скоростния лост ще превключи волана в режим волан без функции вибрации и звук в играта.

### 6.8 Обслужване с конзола XBOX Series S

1. Свържете съответния кабел на педалния модул и кабела на скоростния лост към съответното гнездо на волана и свържете вашия оригинален геймпад на конзолата XBOX S. Свържете USB-C кабела на пада към USB порта на контролера на волана, за да го включите (контролерът трябва да е изключен).
2. Включете конзолата XBOX Series S и свържете главния кабел на волана към USB порта на конзолата XBOX Series S.
3. След успешно стартиране ще светнат индикаторът на волана и съответният индикатор на конзолата XBOX Series S. Можете да стартирате играта или да извършвате други дейности на конзолата.
4. Натиснете веднъж бутон HOME на волана (съответстващ на бутона за навигация в оригиналния геймпад), за да се върнете към главния екран. Натискайте бутон MODE за 1 секунда, за да затворите екрана за настройки.
5. От началния екран натиснете веднъж бутон Y на волана, за да отидете на страницата за бързо търсене.
6. Свързването на модула на скоростния лост ще превключи волана в режим волан без функции вибрации и звук в играта.

## 7. Намиране и отстраняване на повреди

1. Когато воланът е свързан към конзолата, но индикаторът за режим не свети, свържете отново устройството или проверете дали контролерът работи правилно.
2. Когато воланът не реагира на действия на потребителя и екранът не се движи, устройството може да е спряло да работи. Рестартирайте го.
3. Когато воланът не работи правилно в играта, свържете го отново, особено ако режимът е променен. Трябва да изключите играта и да я рестартирате.
4. Когато свързвате контролера, той трябва да бъде изключен, за да се предотврати неправилното му функциониране поради връзката между контролера и конзолата.
5. Функциите, присвоени на бутоните, се запаметяват. Ако на бутон е присвоена неподходяща функция, присвояването трябва да бъде изчистено, както е описано по-горе.
6. Ако воланът или педалът не се движат правилно или не се връщат в първоначалната си позиция, те трябва да бъдат калибрирани съгласно представения по-горе метод.

## 8. Правила за безопасност

1. Преди използването на устройството трябва да се запознаете с инструкцията за употреба.
2. Избягвайте сътресения и падане на устройството.
3. Не разглобявайте, не модифицирайте и не ремонтирайте устройството сами.
4. Не съхранявайте устройството във влажни, горещи или запрашени помещения.
5. В случай на въпроси или забележки, трябва да се свържете с дистрибутора или производителя.



Symbol przekreślonego kosza na śmieci umieszczany na sprzęcie, opakowaniu lub dokumentach do niego dołączonych oznacza, że produktu nie wolno wyrzucać łącznie z innymi odpadami. Zużyty sprzęt może zawierać substancje posiadające właściwości trujące i rakotwórcze, niebezpieczne dla zdrowia i życia ludzi, ponadto zanieczyszczające glebę oraz wody gruntowe. Obowiązkiem użytkownika jest przekazanie zużytego sprzętu do wyznaczonego punktu zbiórki w celu właściwego jego przetworzenia. Więcej informacji na temat punktów utylizacji urządzeń można uzyskać od władz lokalnych, firm utylizacyjnych oraz w miejscu zakupu tego produktu. Gospodarstwo domowe spełnia ważną rolę w przyczynianiu się do ponownego użycia i odzysku surowców wtórnych, w tym recyklingu, zużytego sprzętu. Na tym etapie kształtuje się postawy, które wpływają na zachowanie wspólnego dobra jakim jest czyste środowisko naturalne.

The symbol of a crossed-out wheeled bin placed on electronic or electrical equipment, its packaging or accompanying documents means that the product may not be thrown out together with other waste. Used equipment may contain substances with toxic and carcinogenic properties, hazardous to human health and life, and poisoning the soil and groundwater. It is the user's responsibility to hand over the used equipment to a designated collection point for its proper processing. For more information on recycling of electronic and electrical equipment, please contact your local authorities, waste disposal services and the place where you purchased this product. The household plays an important role in contributing to the reuse and recovery of secondary raw materials, including recycling, waste equipment. At this stage, attitudes are formed that affect the preservation of the common good, which is a clean natural environment.



**Gracer®**

Producent:

Megabajt Sp. z o.o., ul. Rydygiera 8, 01-793 Warszawa