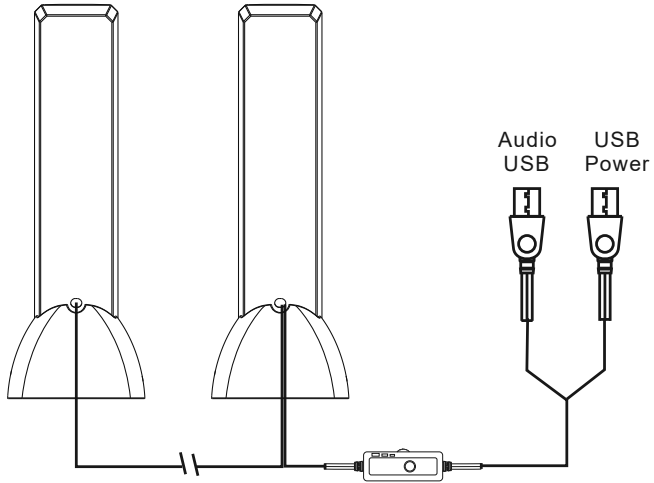
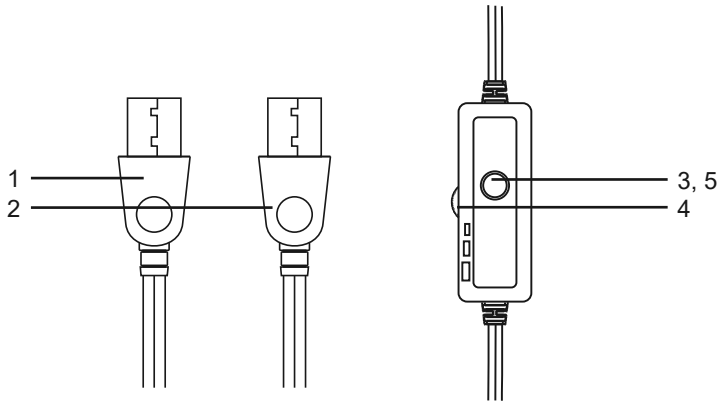


Tracer Sigma USB BT RGB

- PL** Głośniki 2.0
Instrukcja obsługi
- EN** 2.0 Speakers
Instruction manual
- CS** Reprodukory 2.0
Návod k obsluze
- SK** Reprodukory 2.0
Návod na obsluhu
- HU** Hangszórók 2.0
Használati útmutató
- BG** Високоговорители 2.0
Инструкция за обслужване
- LT** Garsiakalbiai 2.0
Naudojimo instrukcija
- LV** Skaļruņi 2.0
Lietošanas instrukcija
- EE** Kõlarid 2.0
Kasutusjuhend

Tracer Sigma USB BT RGB



Proszę dokładnie przeczytać wszystkie instrukcje i zachować je na przyszłość.

Specyfikacja

- Wersja Bluetooth: V5.0
- Specyfikacje głośnika: 2x2 cale
- Napięcie zasilania: USB DC 5V
- Moc: 2x5W

Zawartość opakowania

- Głośnik x 1
- Instrukcja obsługi x 1

Ważne środki ostrożności:

1. Nie narażać urządzenia na kontakt z cieczami, wilgocią ani parą.
2. W przypadku dostania się cieczy do urządzenia, odłączyć wszystkie urządzenia i kable oraz zaprzestać używania produktu.
3. Zapewnić co najmniej 50 cm przestrzeni wokół urządzenia dla odpowiedniej wentylacji.
4. Nie zasłaniać ani nie blokować żadnych otworów wentylacyjnych urządzenia.
5. Trzymać z dala od płomieni i innych źródeł ciepła.
6. Narażenie na bardzo wysokie temperatury lub ogień może spowodować eksplozję.
7. Nie słuchać głośnej muzyki przez dłuższy czas, aby uniknąć uszkodzenia słuchu.
8. Nie składać ani nie rozkładać urządzenia mokrymi rękami, aby uniknąć porażenia prądem.
9. Wydajność może być ograniczona w miejscach z zakłóceniami elektromagnetycznymi.
10. Natychmiast wyrzucić plastikowe opakowanie. Trzymać z dala od dzieci.
11. Nie podłączać urządzenia do źródła zasilania przekraczającego 15W. Nominalne 5V, 1A.

Funkcje:

1. Wejście audio USB - A: Podłączyć do komputera PC w celu wyjścia dźwięku.
2. Interfejs zasilania USB: Podłączyć do komputera PC w celu zasilania głośnika.
3. Przełącznik trybu/Przycisk odtwarzania lub pauzy: Długie naciśnięcie przełącza między trybem Bluetooth a PC. Krótkie naciśnięcie odtwarza lub wstrzymuje muzykę.
4. Regulacja głośności: Obrót w górę(+) lub w dół(-) w celu regulacji głośności głośnika.
5. Przycisk zmiany oświetlenia głośnika: Naciśnięcie przełącza efekty świetlne i wyłącza światło.

Obsługa funkcji

1. Połączenie: Podłączyć interfejs zasilania USB do odpowiednich interfejsów komputera.
2. Odtwarzanie: Po podłączeniu można odtwarzać dźwięk z komputera.
3. Regulacja głośności: Obrót w górę(+) lub w dół(-) w celu regulacji głośności głośnika, można również regulować głośność za pomocą komputera.

Bluetooth

1. Włączyć głośnik.
2. Długie naciśnięcie przycisku M, jeśli głośnik jest w trybie PC.
3. Włączyć urządzenie Bluetooth i wyszukać TRACER Sigma, aby się połączyć. Po udanym połączeniu usłyszysz dźwięk.
4. Długie naciśnięcie przycisku M rozłączy Bluetooth i przełączy na tryb PC.

Please read all instructions carefully and keep them for future reference.

Specifications

- Bluetooth Version: V5.0
- Speaker Specifications: 2x2 inches
- Supply Voltage: USB DC 5V
- Power: 2x5W

Package Contents

- Speaker x 1
- User Manual x 1

Important Precautions:

1. Do not expose the device to liquids, moisture, or steam.
2. If liquid enters the device, disconnect all devices and cables and stop using the product.
3. Ensure at least 50 cm of space around the device for proper ventilation.
4. Do not cover or block any ventilation openings on the device.
5. Keep away from flames and other heat sources.
6. Exposure to very high temperatures or fire may cause an explosion.
7. Do not listen to loud music for extended periods to avoid hearing damage.
8. Do not assemble or disassemble the device with wet hands to avoid electric shock.
9. Performance may be affected in areas with electromagnetic interference.
10. Dispose of plastic packaging immediately. Keep away from children.
11. Do not connect the device to a power supply exceeding 15W. Nominal 5V, 1A.

Features:

1. USB-A Audio Input: Connect to a PC for audio output.
2. USB Power Interface: Connect to a PC to power the speaker.
3. Mode Switch/Play or Pause Button: Long press to switch between Bluetooth and PC mode. Quick press to play or pause the music.
4. Volume Adjustment: Turn up (+) or down (-) to adjust the speaker volume.
5. Speaker Light Switch Button: Press to switch light effects and turn off the light.

Function Operation

1. Connection: Connect the USB power interface to the appropriate ports on the computer.
2. Playback: After connecting, you can play audio from your computer.
3. Volume Adjustment: Turn up (+) or down (-) to adjust the speaker volume, or you can adjust the volume through the computer.

Bluetooth

1. Turn on the speaker.
2. Long press the M button if the speaker is in PC mode.
3. Turn on your Bluetooth device and search for „TRACER Sigma” to connect. You will hear a sound upon successful connection.
4. Long press the M button to disconnect Bluetooth and switch to PC mode.

Přečtěte si prosím pečlivě všechny pokyny a uschovejte je pro budoucí použití.

Specifikace

- Verze Bluetooth: V5.0
- Specifikace reproduktoru: 2x2 palce
- Napájecí napětí: USB DC 5V
- Výkon: 2x5W

Obsah balení

- Reproduktor x 1
- Uživatelská příručka x 1

Důležitá opatření:

1. Nevystavujte zařízení kapalinám, vlhkosti ani páře.
2. Pokud do zařízení vnikne kapalina, odpojte všechna zařízení a kabely a přestaňte produkt používat.
3. Zajistěte alespoň 50 cm prostoru kolem zařízení pro správné větrání.
4. Nezakrývejte ani neblokujte žádné větrací otvory na zařízení.
5. Uchovávejte mimo dosah plamenů a jiných zdrojů tepla.
6. Vystavení velmi vysokým teplotám nebo ohni může způsobit výbuch.
7. Neposlouchejte hlasitou hudbu po dlouhou dobu, aby nedošlo k poškození sluchu.
8. Neskládejte ani nerozebírejte zařízení mokřima rukama, aby nedošlo k úrazu elektrickým proudem.
9. Výkon může být omezen v oblastech s elektromagnetickým rušením.
10. Ihned zlikvidujte plastový obal. Uchovávejte mimo dosah dětí.
11. Nepřipojujte zařízení k napájecímu zdroji přesahujícímu 15W. Nominální 5V, 1A.

Funkce:

1. USB-A Audio vstup: Připojte k PC pro zvukový výstup.
2. USB napájecí rozhraní: Připojte k PC pro napájení reproduktoru.
3. Přepínač režimu/Tlačítko přehrávání nebo pauzy: Dlouhé stisknutí přepíná mezi režimem Bluetooth a PC. Krátké stisknutí přehrává nebo pozastavuje hudbu.
4. Regulace hlasitosti: Otáčejte nahoru (+) nebo dolů (-) pro nastavení hlasitosti reproduktoru.
5. Tlačítko přepínání světla reproduktoru: Stisknutím přepnete světelné efekty a vypnete světlo.

Provoz funkcí

1. Připojení: Připojte USB napájecí rozhraní k odpovídajícím portům na počítači.
2. Přehrávání: Po připojení můžete přehrávat zvuk z počítače.
3. Regulace hlasitosti: Otáčejte nahoru (+) nebo dolů (-) pro nastavení hlasitosti reproduktoru, nebo můžete regulovat hlasitost přes počítač.

Bluetooth

1. Zapněte reproduktor.
2. Dlouze stiskněte tlačítko M, pokud je reproduktor v režimu PC.
3. Zapněte své Bluetooth zařízení a vyhledejte „TRACER Sigma“ pro připojení. Po úspěšném připojení uslyšíte zvuk.
4. Dlouze stiskněte tlačítko M pro odpojení Bluetooth a přepnutí na režim PC.

Prečítajte si prosím všetky pokyny a uchovajte ich pre budúce použitie.

Špecifikácie

- Verzia Bluetooth: V5.0
- Špecifikácie reproduktora: 2x2 palce
- Napájacie napätie: USB DC 5V
- Výkon: 2x5W

Obsah balenia

- Reproduktor x 1
- Užívateľská príručka x 1

Dôležité opatrenia:

1. Nevystavujte zariadenie tekutinám, vlhkosti ani pare.
2. Ak sa do zariadenia dostane tekutina, odpojte všetky zariadenia a káble a prestaňte produkt používať.
3. Zabezpečte aspoň 50 cm priestoru okolo zariadenia pre správne vetranie.
4. Nezakrývajte ani neblokujte žiadne ventilačné otvory na zariadení.
5. Uchovávajte mimo dosahu plameňov a iných zdrojov tepla.
6. Vystavenie veľmi vysokým teplotám alebo ohňu môže spôsobiť výbuch.
7. Nepočúvajte hlasnú hudbu po dlhú dobu, aby ste predišli poškodeniu sluchu.
8. Neskladajte ani nerozoberajte zariadenie mokrymi rukami, aby ste predišli úrazu elektrickým prúdom.
9. Výkon môže byť obmedzený v oblastiach s elektromagnetickým rušením.
10. Ihneď zlikvidujte plastový obal. Uchovávajte mimo dosahu detí.
11. Nepripájajte zariadenie k napájacemu zdroju presahujúcemu 15W. Nominálne 5V, 1A.

Funkcie:

1. USB-A Audio vstup: Pripojte k PC pre zvukový výstup.
2. USB napájacie rozhranie: Pripojte k PC pre napájanie reproduktora.
3. Prepínač režimu/Tlačidlo prehrávania alebo pauzy: Dlhé stlačenie prepína medzi režimom Bluetooth a PC. Krátke stlačenie prehráva alebo pozastavuje hudbu.
4. Regulácia hlasitosti: Otočte nahor (+) alebo nadol (-) pre nastavenie hlasitosti reproduktora.
5. Tlačidlo prepínania svetla reproduktora: Stlačením prepínate svetelné efekty a vypínate svetlo.

Prevádzka funkcií

1. Pripojenie: Pripojte USB napájacie rozhranie k príslušným portom na počítači.
2. Prehrávanie: Po pripojení môžete prehrávať zvuk z počítača.
3. Regulácia hlasitosti: Otočte nahor (+) alebo nadol (-) pre nastavenie hlasitosti reproduktora, alebo môžete regulovať hlasitosť pomocou počítača.

Bluetooth

1. Zapnite reproduktor.
2. Dlhé stlačenie tlačidla M, ak je reproduktor v režime PC.
3. Zapnite svoje Bluetooth zariadenie a vyhľadajte „TRACER Sigma“ pre pripojenie. Po úspešnom pripojení počujete zvuk.
4. Dlhé stlačenie tlačidla M odpojí Bluetooth a prepne na režim PC.

Kérjük, olvassa el figyelmesen az összes utasítást és őrizze meg azokat a jövőbeni felhasználásra.

Specifikációk

- Bluetooth Verzió: V5.0
- Hangszóró Specifikációk: 2x2 hüvelyk
- Tápfeszültség: USB DC 5V
- Teljesítmény: 2x5W

Csomag Tartalma

- Hangszóró x 1
- Felhasználói Kézikönyv x 1

Fontos óvintézkedések:

1. Ne tegye ki a készüléket folyadéknak, nedvességnek vagy gőznek.
2. Ha folyadék kerül a készülékbe, húzza ki az összes eszközt és kábelt, és hagyja abba a termék használatát.
3. Biztosítson legalább 50 cm helyet a készülék körül a megfelelő szellőzés érdekében.
4. Ne takarja le és ne blokkolja a készülék szellőzőnyílásait.
5. Tartsa távol lángoktól és egyéb hőforrásoktól.
6. A nagyon magas hőmérsékletnek vagy tűznek való kitettség robbanást okozhat.
7. Ne hallgasson hangos zenét hosszú ideig, hogy elkerülje a halláskárosodást.
8. Ne szerelje össze vagy szedje szét a készüléket nedves kézzel, hogy elkerülje az áramütést.
9. A teljesítmény korlátozott lehet elektromágneses zavarokkal rendelkező területeken.
10. Azonnal dobja ki a műanyag csomagolást. Tartsa távol gyermekektől.
11. Ne csatlakoztassa a készüléket 15W-nál nagyobb teljesítményű áramforráshoz. Névleges 5V, 1A.

Funkciók:

1. USB-A Audio bemenet: Csatlakoztassa a PC-hez hangkimenet céljából.
2. USB tápellátás interfész: Csatlakoztassa a PC-hez a hangszóró tápellátásához.
3. Üzem mód váltás/Lejátszás vagy szünet gomb: Hosszú megnyomás váltás a Bluetooth és PC üzemmód között. Rövid megnyomás a zene lejátszásához vagy szüneteltetéséhez.
4. Hangerőszabályzó: Forgatás fel (+) vagy le (-) a hangszóró hangerejének beállításához.
5. Hangszóró világítás váltó gomb: A megnyomás váltja a fényhatásokat és kikapcsolja a fényt.

Funkciók kezelése

1. Csatlakozás: Csatlakoztassa az USB tápellátás interfészt a megfelelő portokhoz a számítógépen.
2. Lejátszás: Csatlakoztatás után lejátszhatja a hangot a számítógépről.
3. Hangerőszabályzás: Forgatás fel (+) vagy le (-) a hangszóró hangerejének beállításához, vagy a hangerőt a számítógépen keresztül is szabályozhatja.

Bluetooth

1. Kapcsolja be a hangszórót.
2. Hosszú megnyomásával az M gombnak, ha a hangszóró PC üzemmódban van.
3. Kapcsolja be a Bluetooth eszközt és keresse meg a „TRACER Sigma” nevű eszközt a csatlakozáshoz. A sikeres csatlakozás után hangjelzést hall.
4. Hosszú megnyomásával az M gombnak bontja a Bluetooth kapcsolatot és átvált PC üzemmódra.

Моля, прочетете внимателно всички инструкции и ги запазете за бъдеща употреба.

Спецификации

- Версия на Bluetooth: V5.0
- Спецификации на високоговорителите: 2x2 инча
- Напрежение на захранването: USB DC 5V
- Мощност: 2x5W

Съдържание на опаковката

- Високоговорител x 1
- Ръководство за потребителя x 1

Важни предпазни мерки:

1. Не излагайте устройството на течности, влага или пара.
2. Ако в устройството попадне течност, изключете всички устройства и кабели и спрете да използвате продукта.
3. Осигурете поне 50 см пространство около устройството за правилна вентилация.
4. Не покривайте и не блокирайте никакви вентилационни отвори на устройството.
5. Дръжте далеч от пламъци и други източници на топлина.
6. Излагането на много високи температури или огън може да причини експлозия.
7. Не слушайте силна музика за дълъг период, за да избегнете увреждане на слуха.
8. Не сглобявайте и не разглобявайте устройството с мокри ръце, за да избегнете токов удар.
9. Производителността може да бъде ограничена в райони с електромагнитни смущения.
10. Изхвърлете пластмасовата опаковка незабавно. Дръжте далеч от деца.
11. Не свързвайте устройството към източник на захранване, надвишаващ 15W. Номинално 5V, 1A.

Функции:

1. USB-A аудио вход: Свържете към компютър за аудио изход.
2. USB захранващ интерфейс: Свържете към компютър за захранване на високоговорителя.
3. Превключвател на режима/бутон за възпроизвеждане или пауза: Дълго натискане превключва между режимите Bluetooth и PC. Кратко натискане възпроизвежда или паузира музиката.
4. Регулиране на силата на звука: Завъртете нагоре (+) или надолу (-) за регулиране на силата на звука на високоговорителя.
5. Бутон за превключване на светлините на високоговорителя: Натискане за превключване на светлинните ефекти и изключване на светлината.

Управление на функциите

1. Свързване: Свържете USB захранващия интерфейс към съответните портове на компютъра.
2. Възпроизвеждане: След свързване можете да възпроизвеждате аудио от компютъра.
3. Регулиране на силата на звука: Завъртете нагоре (+) или надолу (-) за регулиране на силата на звука на високоговорителя, или можете да регулирате силата на звука чрез компютъра.

Bluetooth

1. Включете високоговорителя.
2. Дълго натискане на бутона M, ако високоговорителят е в PC режим.
3. Включете вашето Bluetooth устройство и потърсете „TRACER Sigma“ за свързване. При успешно свързване ще чуете звук.
4. Дълго натискане на бутона M ще прекъсне Bluetooth връзката и ще превключи на PC режим.

Prašome atidžiai perskaityti visas instrukcijas ir išsaugoti jas ateičiai.

Specifikacijos

- Bluetooth versija: V5.0
- Garsiakalbio specifikacijos: 2x2 coliai
- Maitinimo įtampa: USB DC 5V
- Galia: 2x5W

Pakuotės turinys

- Garsiakalbis x 1
- Vartotojo vadovas x 1

Svarbios atsargumo priemonės:

1. Neleiskite įrenginiui kontaktuoti su skysčiais, drėgme ar garais.
2. Jei įrenginys sušlampa, atjunkite visus įrenginius ir kabelius bei nustokite naudoti produktą.
3. Užtikrinkite bent 50 cm erdvę aplink įrenginį, kad būtų tinkamas vėdinimas.
4. Neuždenkite ir neužblokuokite jokių vėdinimo angų ant įrenginio.
5. Laikykitės toliau nuo liepsnų ir kitų šilumos šaltinių.
6. Didelė temperatūra arba ugnis gali sukelti sprogimą.
7. Nesiklausykite garsios muzikos ilgą laiką, kad išvengtumėte klausos pažeidimų.
8. Nesirinkite ir nesurinkite įrenginio šlapiomis rankomis, kad išvengtumėte elektros smūgio.
9. Veikimas gali būti ribotas vietovėse su elektromagnetiniais trikdžiais.
10. Išmeskite plastikinę pakuotę nedelsiant. Laikykitės toliau nuo vaikų.
11. Neprijunkite įrenginio prie maitinimo šaltinio, viršijančio 15W. Nominali 5V, 1A.

Funkcijos:

1. USB-A garso įvestis: Prijunkite prie PC, kad išgautumėte garsą.
2. USB maitinimo sąsaja: Prijunkite prie PC, kad maitinimo garsiakalbj.
3. Režimo perjungimo / grojimo arba pauzės mygtukas: Ilgas paspaudimas perjungia tarp Bluetooth ir PC režimų. Trumpas paspaudimas groja arba sustabdo muziką.
4. Garsumo reguliavimas: Pasukite aukštyn (+) arba žemyn (-), kad sureguliuotumėte garsiakalbio garsumą.
5. Garsiakalbio šviesos perjungimo mygtukas: Paspauskite, kad perjungtumėte šviesos efektus arba išjungtumėte šviesą.

Funkcijų valdymas

1. Prijungimas: Prijunkite USB maitinimo sąsają prie atitinkamų kompiuterio prievadų.
2. Grojimas: Po prijungimo galite leisti garsą iš kompiuterio.
3. Garsumo reguliavimas: Pasukite aukštyn (+) arba žemyn (-), kad sureguliuotumėte garsiakalbio garsumą, arba galite reguliuoti garsumą per kompiuterį.

Bluetooth

1. Įjunkite garsiakalbį.
2. Ilgas mygtuko M paspaudimas, jei garsiakalbis yra PC režime.
3. Įjunkite savo Bluetooth įrenginį ir ieškokite „TRACER Sigma“, kad prisijungtumėte. Sėkmingo prisijungimo atveju išgirsite garsą.
4. Ilgas mygtuko M paspaudimas atjungs Bluetooth ir perjungs į PC režimą.

Lūdzu, uzmanīgi izlasiet visas instrukcijas un saglabājiet tās nākotnei.

Specifikācijas

- Bluetooth versija: V5.0
- Skaļruņa specifikācijas: 2x2 collas
- Barošanas spriegums: USB DC 5V
- Jauda: 2x5W

Iepakojuma saturs

- Skaļrunis x 1
- Lietotāja rokasgrāmata x 1

Svarīgi piesardzības pasākumi:

1. Neizjauciet ierīci ar šķidrumiem, mitrumu vai tvaikiem.
2. Ja ierīcē iekļūst šķidrums, atvienojiet visas ierīces un kabelus un pārtrauciet produkta lietošanu.
3. Nodrošiniet vismaz 50 cm brīvas vietas ap ierīci, lai nodrošinātu pareizu ventilāciju.
4. Neaizsedziet un neaizbloķojiet nevienu ventilācijas atveri uz ierīces.
5. Turiet to tālu no liesmām un citiem siltuma avotiem.
6. Saskare ar ļoti augstu temperatūru vai uguni var izraisīt sprādzienu.
7. Neklausieties skaļu mūziku ilgstoši, lai izvairītos no dzirdes bojājumiem.
8. Nesaistiet un neizjauciet ierīci ar mitrām rokām, lai izvairītos no elektriskās strāvas trieciena.
9. Veiktspēja var būt ierobežota vietās ar elektromagnētiskajiem traucējumiem.
10. Nekavējoties izmetiet plastmasas iepakojumu. Turiet to tālu no bērniem.
11. Nepievienojiet ierīci barošanas avotam, kas pārsniedz 15W. Nominālais 5V, 1A.

Funkcijas:

1. USB-A audio ievade: Pievienojiet datoram, lai iegūtu audio izeju.
2. USB barošanas interfeiss: Pievienojiet datoram, lai barotu skaļruni.
3. Režīma pārslēgšanas/atspēles vai pauzes poga: Ilgi nospiediet, lai pārslēgtos starp Bluetooth un PC režīmiem. Īsi nospiediet, lai atskaņotu vai pauzētu mūziku.
4. Skaļuma regulēšana: Pagrieziet uz augšu (+) vai uz leju (-), lai regulētu skaļruņa skaļumu.
5. Skaļruņa gaismas pārslēgšanas poga: Nospiediet, lai pārslēgtu gaismas efektus un izslēgtu gaismu.

Funkciju pārvaldība

1. Savienojums: Pievienojiet USB barošanas interfeisu atbilstošajiem datoru portiem.
2. Atskaņošana: Pēc pievienošanas varat atskaņot audio no datora.
3. Skaļuma regulēšana: Pagrieziet uz augšu (+) vai uz leju (-), lai regulētu skaļruņa skaļumu, vai varat regulēt skaļumu caur datoru.

Bluetooth

1. Ieslēdziet skaļruni.
2. Ilgi nospiediet pogu M, ja skaļrunis ir PC režīmā.
3. Ieslēdziet savu Bluetooth ierīci un meklējiet „TRACER Sigma”, lai izveidotu savienojumu.
Pēc veiksmīgas savienošanas jūs dzirdēsiet skaņu.
4. Ilgi nospiediet pogu M, lai atvienotu Bluetooth un pārslēgtos uz PC režīmu.

Lugege palun hoolikalt kõik juhised läbi ja hoidke neid edaspidiseks kasutamiseks.

Spetsifikatsioonid

- Bluetooth versioon: V5.0
- Kõlari spetsifikatsioonid: 2x2 tolli
- Toitepinge: USB DC 5V
- Võimsus: 2x5W

Pakendi sisu

- Kõlar x 1
- Kasutusjuhend x 1

Olulised ettevaatusabinõud:

1. Ärge laske seadmel kokku puutuda vedelike, niiskuse ega auruga.
2. Kui seadmesse satub vedelikku, eemaldage kõik seadmed ja kaablid ning lõpetage toote kasutamine.
3. Tagage seadme ümber vähemalt 50 cm ruumi, et tagada õige ventilatsioon.
4. Ärge katke ega blokeerige seadme ventilatsiooniasasid.
5. Hoidke eemal leekidest ja teistest soojusallikatest.
6. Väga kõrge temperatuur või tulekahju võib põhjustada plahvatus.
7. Ärge kuulake pikka aega väga valju muusikat, et vältida kuulmiskahjustusi.
8. Ärge pange ega võtke seadet lahti märgade kätega, et vältida elektrilööki.
9. Seadme töövoime võib olla piiratud elektromagnetiliste häirete piirkondades.
10. Visake plastpakend kohe ära. Hoidke seda lastest eemal.
11. Ärge ühendage seadet toiteallikaga, mis ületab 15W. Nimivõimsus 5V, 1A.

Funktsioonid:

1. USB-A audio sisend: Ühendage arvutiga, et saada heli väljund.
2. USB toite liides: Ühendage arvutiga, et toita kõlarit.
3. Režiimi lülitus / Esituse või pausi nupp: Pikk vajutus lülitab Bluetooth ja PC režiimide vahel. Lühike vajutus esitab või peatab muusika.
4. Helitugevuse reguleerimine: Keerake üles (+) või alla (-), et reguleerida kõlari helitugevust.
5. Kõlari valguse lülitus nupp: Vajutamine lülitab valgusefekte ja lülitab valguse välja.

Funktsioonide kasutamine

1. Ühendamine: Ühendage USB toite liides vastavatesse arvuti portidesse.
2. Esitamine: Pärast ühendamist saate esitada heli arvutist.
3. Helitugevuse reguleerimine: Keerake üles (+) või alla (-), et reguleerida kõlari helitugevust, või reguleerige helitugevust arvuti kaudu.

Bluetooth

1. Lülitage kõlar sisse.
2. Pikk vajutus M nupule, kui kõlar on PC režiimis.
3. Lülitage sisse oma Bluetooth seade ja otsige „TRACER Sigma” ühendamiseks. Õnnestunud ühenduse korral kuulete heli.
4. Pikk vajutus M nupule katkestab Bluetooth ühenduse ja lülitab PC režiimi.



Symbol przekreślonego kosza na śmieci umieszczany na sprzęcie, opakowaniu lub dokumentach do niego dołączonych oznacza, że produktu nie wolno wyrzucać łącznie z innymi odpadami. Zużyty sprzęt może zawierać substancje posiadające właściwości trujące i rakotwórcze, niebezpieczne dla zdrowia i życia ludzi, ponadto zatrzymujące glebę oraz wody gruntowe. Obowiązkiem użytkownika jest przekazanie zużytego sprzętu do wyznaczonego punktu zbiórki w celu właściwego jego przetworzenia. Więcej informacji na temat punktów utylizacji urządzeń można uzyskać od władz lokalnych, firm utylizacyjnych oraz w miejscu zakupu tego produktu. Gospodarstwo domowe spełnia ważną rolę w przyczynianiu się do ponownego użycia i odzysku surowców wtórnych, w tym recyklingu, zużytego sprzętu. Na tym etapie kształtuje się postawy, które wpływają na zachowanie wspólnego dobra jakim jest czyste środowisko naturalne.

The symbol of a crossed-out wheeled bin placed on electronic or electrical equipment, its packaging or accompanying documents means that the product may not be thrown out together with other waste. Used equipment may contain substances with toxic and carcinogenic properties, hazardous to human health and life, and poisoning the soil and groundwater. It is the user's responsibility to hand over the used equipment to a designated collection point for its proper processing. For more information on recycling of electronic and electrical equipment, please contact your local authorities, waste disposal services and the place where you purchased this product. The household plays an important role in contributing to the reuse and recovery of secondary raw materials, including recycling, waste equipment. At this stage, attitudes are formed that affect the preservation of the common good, which is a clean natural environment.



tracer®

Producent:

Megabajt Sp. z o.o., ul. Rydygiera 8, 01-793 Warszawa